

Technisches Datenblatt

heat c

Produktbeschreibung

Der vollständige Kompakt-Wärmezähler heat c erreicht mit seinem elektronischen Flügelrad-Abtastsystem eine äußerst genaue Wärmeeffassung. Durch Einbindung in das METRONA Funksystem erfolgt eine Fernablesung über Funk.

Vorteile

- Kompaktgerät mit abnehmbarem Rechenwerk
- Universell einsetzbar zur Verbrauchsabrechnung
- Einbaulage vertikal und horizontal, Rechenwerk max. 90° gekippt



Kompakt-Wärmezähler heat c in Verschraubungsausführung

Leistungsmerkmale

Bezeichnung	heat c	
	Wärmezähler	Kältezähler
Verwendung als	Wärmezähler	Kältezähler
Vollständiger Wärmezähler mit fest angeschlossenen Rechenwerk und Temperaturfühlern	✓	✓
Mit abnehmbarem Rechenwerk für geringe Bauhöhe	✓	✓
Keine Beruhigungsstrecke erforderlich	✓	✓
Rückwirkungsfreie elektronische Abtastung des Flügelrads	✓	✓
Speicherung der Maxima für Leistung und Durchfluss	✓	✓
Optische Schnittstelle zur Zählerauslesung	✓	✓
Zweizeiliges LC-Display	✓	✓
Temperaturfühler im Durchflusssensor integriert	✓	✓
Umgebungsclass C (EN 1434) für industrielle Anwendungen	✓	✓
Unterstützung des offenen Kommunikationsstandards OMS-T1 im Funksystem smart	✓	✓
Zulassung	MID 2004/22/EG	Nationale Zulassung nach TR-K 7.2

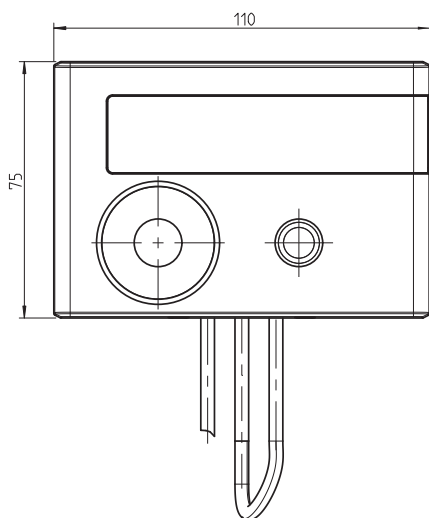
Technisches Datenblatt

heat c

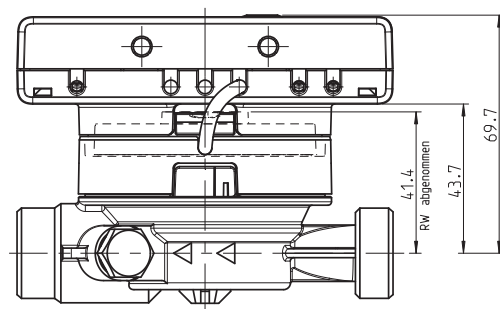
Technische Daten

Bezeichnung		0,6	1,5	2,5
Nenndurchfluss [q _p]	m ³ /h	0,6	1,5	2,5
Maximalfluss [q _s]	m ³ /h	1,2	3,0	5,0
Minimalfluss [q _i]	l/h	24	60	100
Anlaufwert horizontal/vertikal	l/h	3,5/4,0	7,0/7,0	10,0/10,0
Verhältnis q _i /q _p		1:25		
Temperaturmessbereich Rechenwerk (Δθ)	°C	1 ... 150 / 0 ... 50		
Temperaturdifferenzbereich Rechenwerk (Δθ)	K	3 ... 100 / -3 ... -50		
Messintervall adaptiv		2/60 Sekunden		
Ansprechgrenze (Δθ)	K	0,2		
Umgebungstemperatur	°C	5 ... 55		
Schutzart		IP65		
Rechenwerk Kabellänge	m	0,5		
Zulässige Temperatur Durchflusssensor	°C	15 ... 90 / 5 ... 50		
Nenndruck		PN 16		
Messgenauigkeit (EN 1434)		Klasse 3		
Temperaturfühler Pt1000	mm	Ø 5,2 x 45		
Zulässige Temperatur Temperaturfühler (t _{max})	°C	1 ... 150		
Kabellänge Temperaturfühler	m	1,5		

Abmessungen



Draufsicht



Seitenansicht

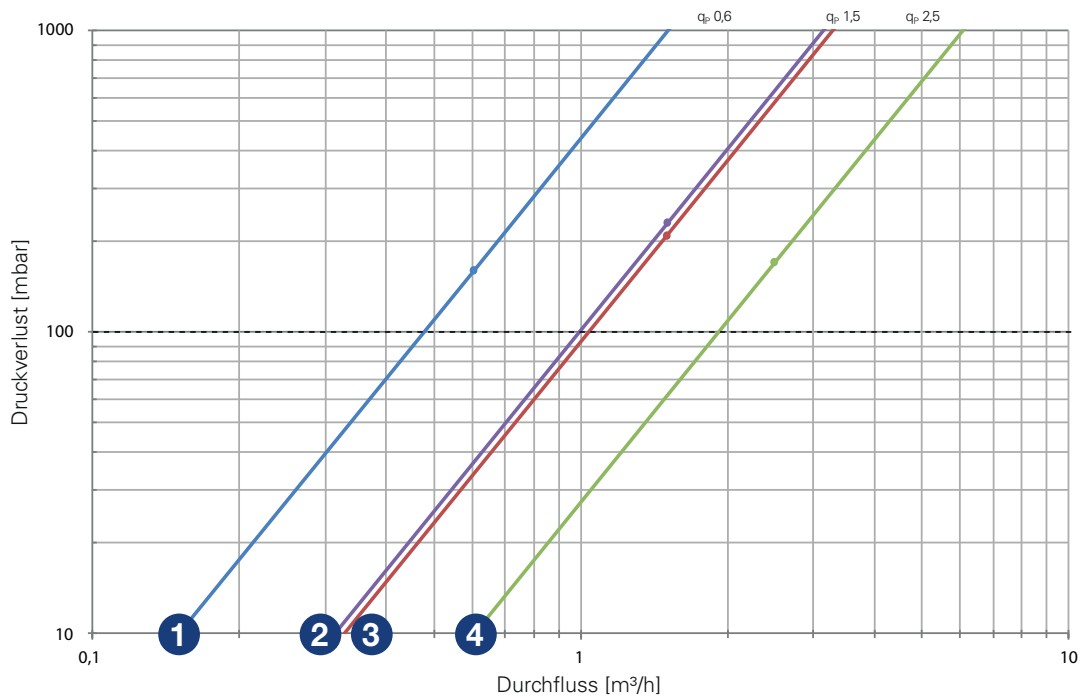
Technisches Datenblatt

heat c

Druckverlust

q_p	Baulänge	Anschlussge- winde	Durchfluss bei $\Delta p = 100 \text{ mbar}$	Druckverlust bei q_p	Durchfluss bei $\Delta p = 1 \text{ bar}$	Druckverlust- kurve
m^3/h	mm	Zoll	m^3/h	mbar	m^3/h	Nr.
0,6	110	G $\frac{3}{4}$ B	0,48	160	1,50	1
1,5	110	G $\frac{3}{4}$ B	1,04	210	3,27	2
1,5	130	G 1 B	0,99	230	3,13	3
2,5	130	G 1 B	1,92	170	6,06	4

Druckverlustkurven



Technisches Datenblatt

heat c

Optionen

- vorlaufjustiertes Gerät
- M-Bus
- Fernzählimpulse Energie oder Volumen
- Temperaturfühler Ø 5,0 x 45 mm oder AGFW-DS 27,5/38 mm
- Kabellänge Temperaturfühler 6 m

Montagehinweise

Gemäß den technischen Richtlinien TR-K8 und TR-K9 gilt: Für Wärme- / Kältezähler mit Nenndurchflüssen kleiner / gleich q_p 6 m³/h ist der Einbau der Temperaturfühler bei Neuinstallation des Rohrleitungsabschnitts im Bereich der Messstelle mit Nenndrücken kleiner / gleich 16 bar nur direkt eintauchend vorzusehen. Nur bei zu hoher Beanspruchung (z. B. Druck, Temperatur, Strömungsgeschwindigkeit, Schwingungen) können auch in diesen Fällen Fühler mit Tauchhülse eingesetzt werden.

Wärmezähler sollten immer im Rücklauf eingebaut werden.

Daraus folgt:

- bei Heizungsanlagen im kälteren Strang (aufgrund geringerer Temperaturbelastung)

Falls der Einbau aufgrund baulicher Begebenheiten im Vorlauf erfolgt, muss ein spezielles vorlaufjustiertes Gerät bestellt werden.

Die Messstrecke muss mit Absperreinrichtungen versehen werden, damit ein Gerätetausch ermöglicht werden kann.

Die anerkannten Regeln der Technik und Normen sowie die Einbauanleitungen sind einzuhalten.

Stand 05.2022 – Irrtum und Änderungen vorbehalten.