

Technisches Datenblatt

Einbausätze Wärme-/Kältezähler

Produktbeschreibung

Einbausätze werden für die fachgerechte Installation von Wärme- bzw. Kältezählern in den Rohrleitungen verwendet. Abhängig von der Rohrleitungsgröße und der Montageart sind die Einbausätze als verschraubte bzw. als geflanschte Version sowie für direkt eintauchende Temperaturfühler (EBD) oder Ausführungen mit Tauchhülsen (EBS) verfügbar.

Einbausätze für Wärme-/Kältezähler PolluCom E/S, PolluTherm, ULTRAHEAT XS und ULTRAHEAT XL 2

Vorauswahl Einbausatz für verschraubte Ausführung

Bezeichnung		EBD 0,6/1,5 110 mm ¹⁾	EBD 2,5 130 mm ¹⁾	EBD 1,5/2,5 F/S 105 mm ¹⁾	EBD 1,5/2,5 H 190 mm ¹⁾	EBD 3,5/6 F/S 150 mm ¹⁾ ; 1"	EBD 3,5/6 H 260 mm ¹⁾ ; 1"	EBD 3,5/6 F/S 150 mm ¹⁾ ; 1 1/4"	EBD 3,5/6 H 260 mm ¹⁾ ; 1 1/4"	EBS 10 F/S 200 mm ¹⁾	EBS 10 H 300 mm ¹⁾
PolluCom E	q _p 0,6 TF 5,2 x 45 mm	✓									
	q _p 1,5 TF 5,2 x 45 mm	✓									
	q _p 2,5 TF 5,2 x 45 mm		✓								
PolluTherm	q _p 1,5 UTF 5,2 x 45 mm			✓	✓						
	q _p 2,5 UTF 5,2 x 45 mm			✓	✓						
	q _p 3,5 UTF 5,2 x 45 mm					✓	✓				
	q _p 6 UTF 5,2 x 45 mm					✓	✓				
	q _p 3,5 UTF 6,0 mm							✓	✓		
	q _p 6 TF DS 38 mm							✓	✓		
	q _p 10 TF DS 38 mm									✓	✓
ULTRAHEAT XS	q _p 0,6 TF 5,2 x 45 mm	✓									
	q _p 1,5 TF 5,2 x 45 mm	✓									
	q _p XS 2,5 TF 5,2 x 45 mm		✓								
ULTRAHEAT XL 2	q _p 0,6 UTF 5,2 x 45 mm				✓						
	q _p 1,5 U TF 5,2 x 45 mm				✓						
	q _p 2,5 U TF 5,2 x 45 mm				✓						
	q _p 3,5 U TF 5,2 x 45 mm						✓				
	q _p 6 UTF 5,2 x 45 mm					✓	✓				
	q _p 3,5 TF DS 38 mm							✓			
	q _p 6 TF DS 38 mm							✓	✓		
	q _p 10 UTF 6,0 mm									✓	✓

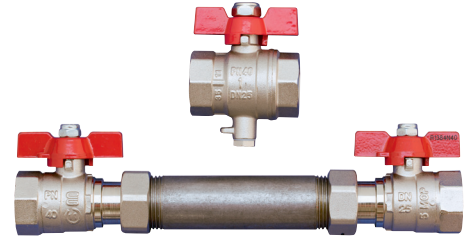
¹⁾ Baulänge Zähler; q_p = Nenndurchfluss in m³/h; TF = Temperaturfühler; UTF = Universal Temperaturfühler;
EBD = Einbausatz direkt eintauchende Fühler; EBS = Einbausatz mit Tauchhülsen
Einbaulagen: F/S = fallend/steigend; H = horizontal

Technisches Datenblatt

Einbausätze Wärme-/Kältezähler

Einbausätze verschraubt EBD 0,6/1,5 und EBD 2,5

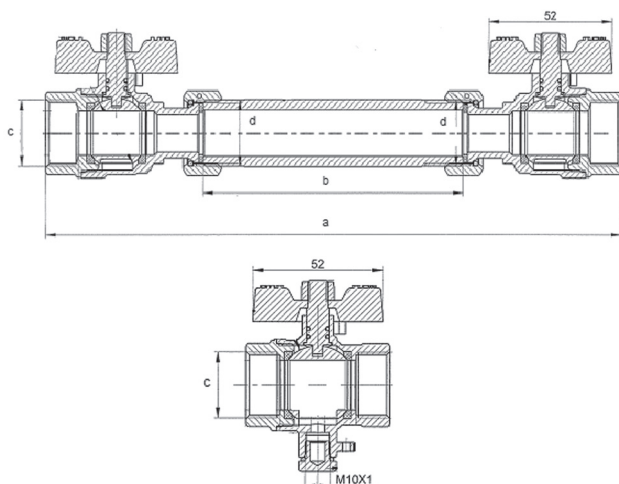
- Direkt eintauchend für Temperaturfühler 5,2 x 45 mm
- Fühleraufnahme gemäß EN1434-2
- Universelle Einbaulage
- Inklusive Dichtungsmaterial



Technische Daten

Bezeichnung		EBD 0,6/1,5	EBD 2,5
Artikelnummer		11318	11320
Baulänge Einbausatz (a)	mm	242	275
Baulänge Zählerersatzstück (b)	mm	110	130
Anschluss Kugelhahn (c)	Zoll	Rp 3/4	Rp 1
Anschluss Zählerersatzstück (d)	Zoll	G 3/4 B	G 1 B
Für Zähler mit Nennweite DN		15	20
Temperaturfühleraufnahme		M10x1	M10x1
Maximaler Druck	bar	16	16
Maximale Temperatur	°C	90	90
Einbaulage		horizontal/vertikal	horizontal/vertikal
Einbausatz kombinierbar mit Wärmehähler		PolluCom E q _p 0,6 PolluCom E q _p 1,5 ULTRAHEAT XS q _p 0,6 ULTRAHEAT XS q _p 1,5	PolluCom E q _p 2,5 ULTRAHEAT XS q _p 2,5

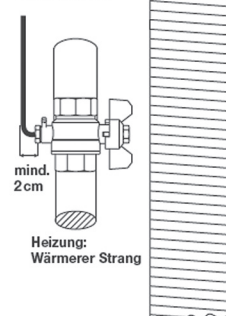
Abmessungen



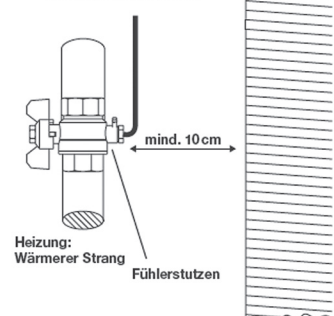
Seitenansicht

Montagehinweis

Bevorzugter Einbau:
Fühlerstutzen von vorne
frei zugänglich



Alternativer Einbau:
Fühlerstutzen mit mind. 10cm
Abstand frei zugänglich

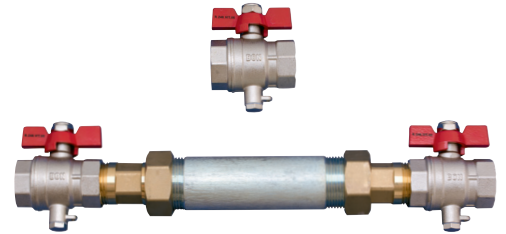


Technisches Datenblatt

Einbausätze Wärme-/Kältezähler

Einbausätze verschraubt EBD 1,5/2,5

- Direkt eintauchend für Temperaturfühler 5,2 x 45 mm
- Fühleraufnahme gemäß EN1434-2
- Einbaulage horizontal oder fallend/steigend
- Inklusive Dichtungsmaterial

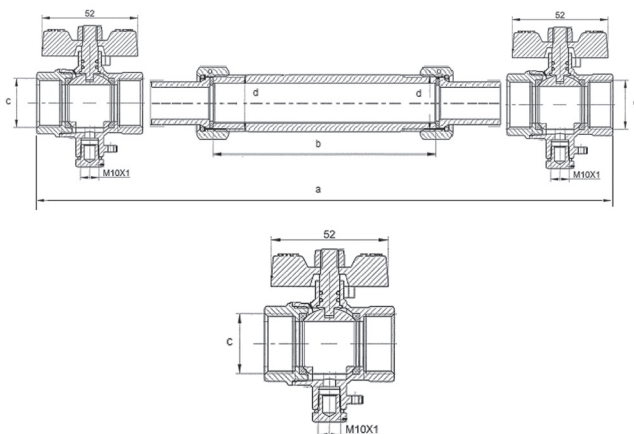


Technische Daten

Bezeichnung	EBD 1,5/2,5 F/S		EBD 1,5/2,5 H	
Artikelnummer	42528		42527	
Baulänge Einbausatz (a)	mm	290	mm	380
Baulänge Zählerersatzstück (b)	mm	105	mm	190
Anschluss Kugelhahn (c)	Zoll	Rp $\frac{3}{4}$	Zoll	Rp $\frac{3}{4}$
Anschluss Zählerersatzstück (d)	Zoll	G 1 B	Zoll	G 1 B
Für Zähler mit Nennweite DN		20		20
Temperaturfühleraufnahme		M10x1		M10x1
Maximaler Druck	bar	16	bar	16
Maximale Temperatur	°C	90	°C	90
Einbaulage		fallend/steigend		horizontal ¹⁾
Einbausatz kombinierbar mit Wärmezähler		PolluTherm q _p 1,5 PolluTherm q _p 2,5		PolluTherm q _p 1,5 PolluTherm q _p 2,5 ULTRAHEAT XL 2 q _p 0,6 ULTRAHEAT XL 2 q _p 1,5 ULTRAHEAT XL 2 q _p 2,5

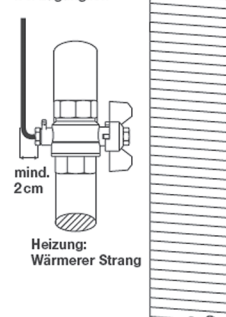
¹⁾ Ultraschallzähler erlauben eine beliebige Einbaulage

Abmessungen

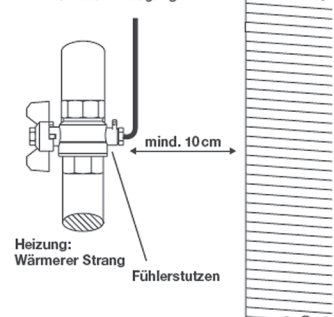


Montagehinweis

Bevorzugter Einbau:
Fühlerstutzen von vorne
frei zugänglich



Alternativer Einbau:
Fühlerstutzen mit mind. 10cm
Abstand frei zugänglich



Seitenansicht

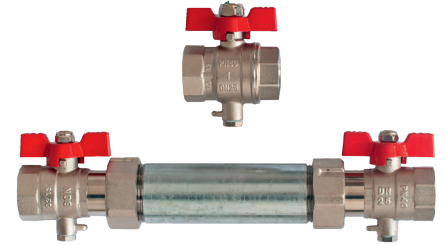


Technisches Datenblatt

Einbausätze Wärme-/Kältezähler

Einbausätze 1" verschraubt EBD 3,5/6

- Direkt eintauchend für Temperaturfühler 5,2 x 45 mm
- Fühleraufnahme gemäß EN1434-2
- Einbaulage horizontal oder fallend/steigend
- Inklusive Dichtungsmaterial

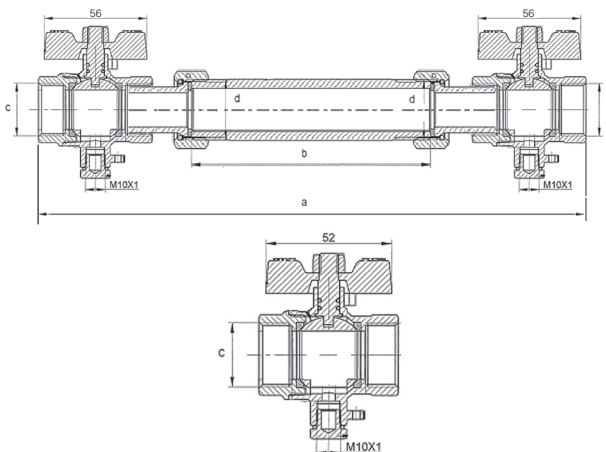


Technische Daten

Bezeichnung	EBD 3,5/6 F/S	EBD 3,5/6 H
Artikelnummer	42138	42136
Baulänge Einbausatz (a)	mm 300	mm 410
Baulänge Zählerersatzstück (b)	mm 150	mm 260
Anschluss Kugelhahn (c)	Zoll Rp 1	Zoll Rp 1
Anschluss Zählerersatzstück (d)	Zoll G 1 ¼ B	Zoll G 1 ¼ B
Für Zähler mit Nennweite DN	25	25
Temperaturfühleraufnahme	M10x1	M10x1
Maximaler Druck	bar 16	bar 16
Maximale Temperatur	°C 90	°C 90
Einbaulage	fallend/steigend ¹⁾	horizontal ¹⁾
Einbausatz kombinierbar mit Wärmezähler	PolluTherm q _p 3,5 PolluTherm q _p 6 ULTRAHEAT XL 2 q _p 6	PolluTherm q _p 3,5 PolluTherm q _p 6 ULTRAHEAT XL 2 q _p 3,5 ULTRAHEAT XL 2 q _p 6

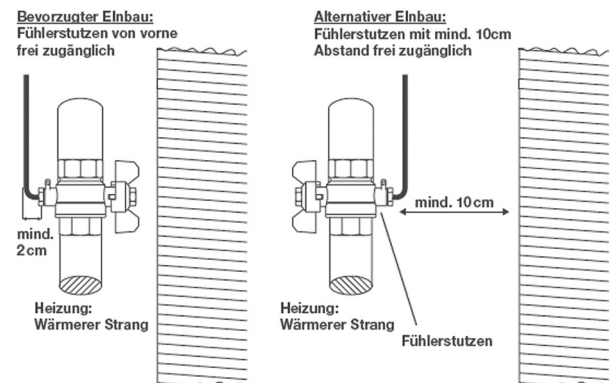
¹⁾ Ultraschallzähler ULTRAHEAT erlauben eine beliebige Einbaulage

Abmessungen



Seitenansicht

Montagehinweis



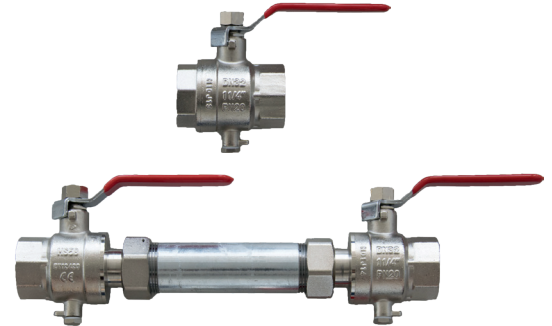
Zur Vermeidung hoher Druckverluste in der Messstelle, sollten bei Rohrleitungsnennweiten ab DN 40 nur „Einbausätze 1 ¼“ verschraubt EBD 3,5/6“ mit Kugelhähnen verwendet werden (siehe Seite 5).

Technisches Datenblatt

Einbausätze Wärme-/Kältezähler

Einbausätze 1 ¼" verschraubt EBD 3,5/6

- Direkt eintauchend für Temperaturfühler AGFW-DS 38 mm
- Fühleraufnahme gemäß EN1434-2
- Einbaulage horizontal oder fallend/steigend
- Inklusive Dichtungsmaterial

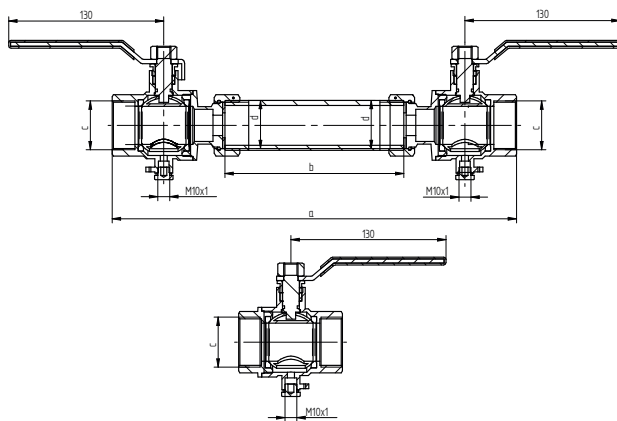


Technische Daten

Bezeichnung	EBD 3,5/6 F/S		EBD 3,5/6 H	
Artikelnummer	43303		43305	
Baulänge Einbausatz (a)	mm	340	450	
Baulänge Zählerersatzstück (b)	mm	150	260	
Anschluss Kugelhahn (c)	Zoll	Rp 1 ¼	Rp 1 ¼	
Anschluss Zählerersatzstück (d)	Zoll	G 1 ¼ B	G 1 ¼ B	
Für Zähler mit Nennweite DN	25		25	
Temperaturfühleraufnahme	M10x1		M10x1	
Maximaler Druck	bar	16	16	
Maximale Temperatur	°C	90	90	
Einbaulage	fallend/steigend ¹⁾		horizontal ¹⁾	
Einbausatz kombinierbar mit Wärmezähler	PolluTherm q _p 3,5 PolluTherm q _p 6 ULTRAHEAT XL 2 q _p 6		PolluTherm q _p 3,5 PolluTherm q _p 6 ULTRAHEAT XL 2 q _p 3,5 ULTRAHEAT XL 2 q _p 6	

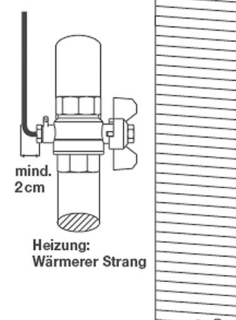
¹⁾ Ultraschallzähler ULTRAHEAT erlauben eine beliebige Einbaulage

Abmessungen

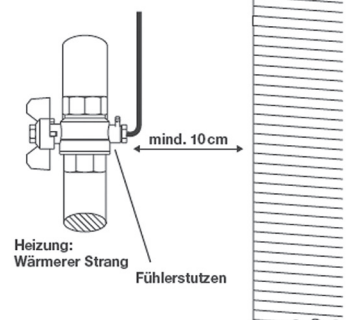


Montagehinweis

Bevorzugter Einbau:
Fühlerstutzen von vorne
frei zugänglich



Alternativer Einbau:
Fühlerstutzen mit mind. 10cm
Abstand frei zugänglich



Die „Einbausätze 1 ¼" verschraubt EBD 3,5/6" können ab Rohrleitungsnenngröße DN 32 verwendet werden.

Seitenansicht

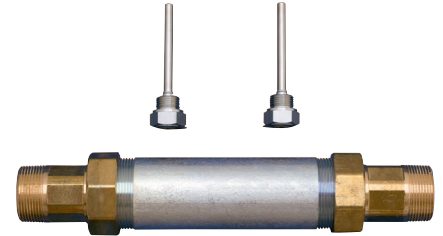


Technisches Datenblatt

Einbausätze Wärme-/Kältezähler

Einbausätze verschraubt EBS 10

- Tauchhülsen G ½" B x 92 mm für Universaltemperaturfühler 6,0 mm
- Einbaulage horizontal oder fallend/steigend
- Inklusive Dichtungsmaterial

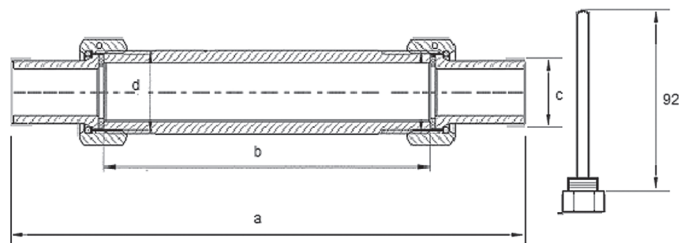


Technische Daten

Bezeichnung		EBS 10 F/S	EBS 10 H
Artikelnummer		41604	41601
Baulänge Einbausatz (a)	mm	340	440
Baulänge Zählerersatzstück (b)	mm	200	300
Rohranschluss (c)	Zoll	R 1 ½	R 1 ½
Anschluss Zählerersatzstück (d)	Zoll	G 2 B	G 2 B
Für Zähler mit Nennweite DN		40	40
Maximaler Druck	bar	16	16
Maximale Temperatur	°C	90	90
Einbaulage		fallend/steigend ¹⁾	horizontal ¹⁾
Einbausatz kombinierbar mit Wärmezähler		PolluTherm q _p 10 ULTRAHEAT XL 2 q _p 10	PolluTherm q _p 10 ULTRAHEAT XL 2 q _p 10

¹⁾ Ultraschallzähler ULTRAHEAT erlauben eine beliebige Einbaulage

Abmessungen



Seitenansicht

Technisches Datenblatt

Einbausätze Wärme-/Kältezähler

Vorauswahl Einbausatz für geflanschte Ausführung

Bezeichnung		EBD 3,5/6 260 mm ¹⁾	EBS 10 300 mm ¹⁾	EBS 15/25 200 mm ¹⁾	EBS 15/25 270 mm ¹⁾	EBS 25 200 mm ¹⁾	EBS 25 300 mm ¹⁾	EBS 60 225 mm ¹⁾	EBS 40/60 300 mm ¹⁾	EBS 60 250 mm ¹⁾	EBS 60 360 mm ¹⁾	EBS 100 250 mm ¹⁾	EBS 150 300 mm ¹⁾	EBS 150 500 mm ¹⁾	
DN		25	40	50	50	65	65	80	80	100	100	125	150	150	
PolluTherm	q _p 3,5 UTF 5,2 x 45 mm	✓													
	q _p 6 TF DS 38 mm	✓													
	q _p 10 UTF 6,0 mm		✓												
	q _p 25 (DN50) UTF 6,0 mm			✓	✓										
	q _p 25 (DN65) UTF 6,0 mm					✓	✓								
	q _p 60 (DN80) UTF 6,0 mm							✓	✓						
	q _p 60 (DN100) UTF 6,0 mm									✓	✓				
	q _p 100 UTF 6,0 mm												✓		
	q _p 150 UTF 6,0 mm													✓	✓
	ULTRAHEAT XL 2	q _p 3,5 UTF 6,0 mm	✓												
q _p 6 UTF 6,0 mm		✓													
q _p 10 UTF 6,0 mm			✓												
q _p 15 UTF 6,0 mm				✓	✓										
q _p 25 UTF 6,0 mm							✓								
q _p 40 UTF 6,0 mm									✓						
q _p 60 UTF 6,0 mm											✓				

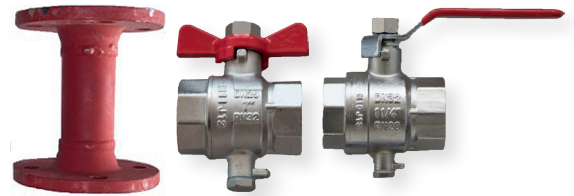
¹⁾ Baulänge Zähler; q_p = Nenndurchfluss in m³/h; UTF = Universal Temperaturfühler
EBS = Einbausatz mit Tauchhülsen

Technisches Datenblatt

Einbausätze Wärme-/Kältezähler

Einbausätze Flansch EBD 3,5/6

- Flanschausführung mit Kugelhähnen für direkt eintauchende Temperaturfühler
- Einbaulage horizontal
- Inklusive Dichtungsmaterial

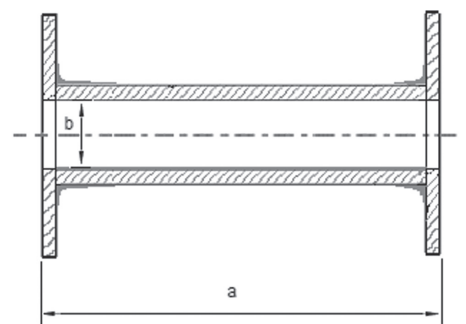


Technische Daten

Bezeichnung	EBD 3,5/6		EBD 3,5/6	
Artikelnummer	42137		43304	
Baulänge Zählerersatzstück (a)	mm	260	260	
Anschlussweite DN Zählerersatzstück (b)		25	25	
Anschluss Kugelhahn (c)	Zoll	Rp 1	Rp 1 ¼	
Lochanzahl		4	4	
Nenndruck Zählerersatzstück		PN 16	PN 16	
Temperaturfühleraufnahme		M10x1	M10x1	
Maximale Temperatur	°C	130	100	
Einbaulage		horizontal ¹⁾	horizontal ¹⁾	
Einbausatz kombinierbar mit Wärmezähler		PolluTherm q _p 3,5 PolluTherm q _p 6 ULTRAHEAT XL 2 q _p 3,5 ULTRAHEAT XL 2 q _p 6	PolluTherm q _p 3,5 PolluTherm q _p 6 ULTRAHEAT XL 2 q _p 3,5 ULTRAHEAT XL 2 q _p 6	
Geeignet für Temperaturfühler		5,2 x 45 mm	AGFW-DS 38 mm	

¹⁾ Ultraschallzähler ULTRAHEAT erlauben eine beliebige Einbaulage

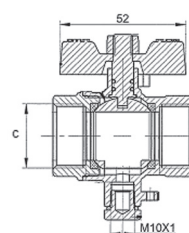
Abmessungen



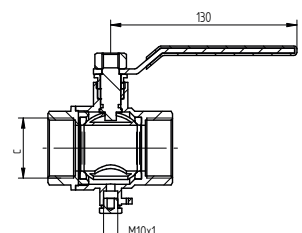
Seitenansicht

Einbaulagen PolluTherm

Bauart	Zählerkopf	Rohrleitung
 Mehrstrahl-Zähler	 nach oben	 waagrecht



Seitenansicht



Seitenansicht

Technisches Datenblatt

Einbausätze Wärme-/Kältezähler

Einbausätze Flansch EBS 10

- Tauchhülsen G ½" B x 92 mm für Universaltemperaturfühler 6,0 mm
- Einbaulage horizontal
- Inklusive Dichtungsmaterial

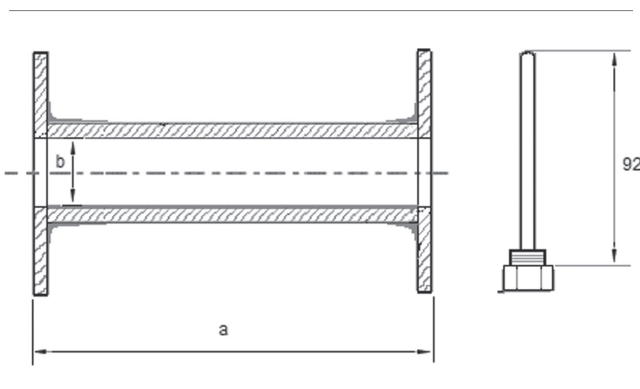


Technische Daten

Bezeichnung			EBS 10
Artikelnummer			41598
Baulänge Zählerersatzstück	(a)	mm	300
Anschlussweite DN Zählerersatzstück	(b)		40
Lochanzahl			4
Nenndruck Zählerersatzstück			PN 16
Maximale Temperatur		°C	130
Einbaulage			horizontal ¹⁾
Einbausatz kombinierbar mit Wärmezähler			PolluTherm q _p 10 ULTRAHEAT XL 2 q _p 10

¹⁾ Ultraschallzähler ULTRAHEAT erlauben eine beliebige Einbaulage

Abmessungen



Seitenansicht

Einbaulagen PolluTherm

Bauart	Zählerkopf	Rohrleitung
<p>Mehrstrahl-Zähler</p>	<p>nach oben</p>	<p>waagrecht</p>

Technisches Datenblatt

Einbausätze Wärme-/Kältezähler

Einbausätze Flansch/Tauchhülsen EBS 15/25 - 150

- Tauchhülsen G ½" B x 147 mm für Universaltemperaturfühler 6,0 mm
- Einbaulage horizontal oder fallend/steigend
- Inklusive Dichtungsmaterial



Technische Daten

Bezeichnung		EBS 15/25	EBS 25	EBS 40/60	EBS 60	EBS 100	EBS 150
Artikelnummer		41611	41612	41613	41614	41615	41616
Baulänge Zählerersatzstück (a)	mm	200	200	225	250	250	300
Anschlussweite DN Zählerersatzstück (b)		50	65	80	100	125	150
Lochanzahl		4	4	8	8	8	8
Nenndruck Zählerersatzstück		PN 16	PN 16	PN 16	PN 16	PN 16	PN 16
Maximale Temperatur	°C	130	130	130	130	130	130
Einbaulage		vertikal/ horizontal	vertikal/ horizontal	vertikal/ horizontal	vertikal/ horizontal	vertikal/ horizontal	vertikal/ horizontal
Einbausatz kombinierbar mit Wärmezähler		PolluTherm q _p 25 (DN50) ULTRAHEAT XL 2 q _p 15 ²⁾	PolluTherm q _p 25 (DN65)	PolluTherm q _p 60 (DN80)	PolluTherm q _p 60 (DN100)	PolluTherm q _p 100	PolluTherm q _p 150

Bezeichnung		EBS 15/25	EBS 25	EBS 40/60	EBS 60	EBS 150
Artikelnummer		41605	41606	41607	41608	41610
Baulänge Zählerersatzstück (a)	mm	270	300	300	360	500
Anschlussweite DN Zählerersatzstück (b)		50	65	80	100	150
Lochanzahl		4	4	8	8	8
Nenndruck Zählerersatzstück		PN 16	PN 16	PN 16	PN 16	PN 16
Maximale Temperatur	°C	130	130	130	130	130
Einbaulage		horizontal ¹⁾	horizontal ¹⁾	horizontal ¹⁾	horizontal ¹⁾	horizontal ¹⁾
Einbausatz kombinierbar mit Wärmezähler		PolluTherm q _p 25 (DN50) ULTRAHEAT XL 2 q _p 15 ²⁾	PolluTherm q _p 25 (DN65) ULTRAHEAT XL 2 q _p 25 ²⁾³⁾	PolluTherm q _p 60 (DN80) ULTRAHEAT XL 2 q _p 40 ²⁾	PolluTherm q _p 60 (DN100) ULTRAHEAT XL 2 q _p 60 ²⁾	PolluTherm q _p 150

¹⁾ Ultraschallzähler ULTRAHEAT erlauben eine beliebige Einbaulage.

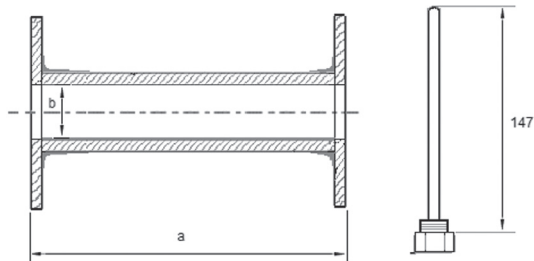
²⁾ ULTRAHEAT XL 2 in den Zählergrößen q_p 15, 25, 40 besitzen die Nenndruckstufe PN 25.

³⁾ Der ULTRAHEAT XL 2 q_p 25 verfügt über einen Anschlussflansch mit 8 Löchern, gegebenenfalls Rohranschluss in PN 25 ausführen oder Zählermontage erfolgt um 22,5° gedreht.

Technisches Datenblatt

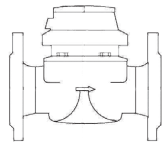
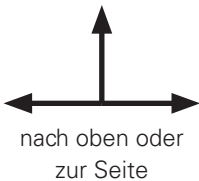


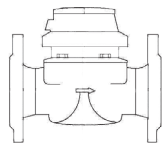




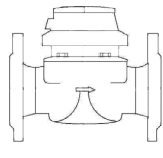


Einbausätze Wärme-/Kältezähler

Abmessungen



Seitenansicht

Einbaulagen PolluTherm

Bauart	Zählerkopf	Rohrleitung
 MeiStream FS	 nach oben oder zur Seite	waagrecht  senkrecht 
 WP-Dynamic	 nach oben oder zur Seite	waagrecht  senkrecht  schräg 
 WS-Dynamic	 nach oben	waagrecht 

Montagehinweise

Gemäß den technischen Richtlinien TR-K8 und TR-K9 gilt: Für Wärme-/Kältezähler mit Nenndurchflüssen kleiner/gleich q_p 6 m³/h ist der Einbau der Temperaturfühler bei Neuinstallation des Rohrleitungsabschnitts im Bereich der Messstelle mit Nenndrücken kleiner/gleich 16 bar nur direkt eintauchend vorzusehen. Nur bei zu hoher Beanspruchung (z. B. Druck, Temperatur, Strömungsgeschwindigkeit, Schwingungen) können auch in diesen Fällen Fühler mit Tauchhülse eingesetzt werden.

Die Einbausätze für Wärme- und Kältezähler sollten immer im Rücklauf eingebaut werden. Daraus folgt:

- bei Heizungsanlagen im kälteren Strang (aufgrund geringerer Temperaturbelastung)
- bei Kälteanlagen im wärmeren Strang (aufgrund geringerer Kondenswasserbildung)

Falls der Einbau aufgrund baulicher Begebenheiten im Vorlauf erfolgt, muss ein spezielles vorlaufjustiertes Gerät bestellt werden.

Unmittelbar vor und nach dem Zählerersatzstück ist eine Absperrung einzubauen.

Bei Einbausätzen mit zwei Tauchhülsen ist jeweils eine Tauchhülse im Vor- und Rücklauf vorzusehen. Der Einbau in den Rücklauf erfolgt in Flussrichtung nach dem Durchflusssensor. Die Fühler bzw. die Tauchhülsen müssen bis über die Rohrachse (Mitte Rohr) in das Medium eintauchen.

Bitte beachten Sie, dass die Temperaturfühler und Wärmehähler dem Eichtausch unterliegen. Dazu ist es erforderlich, dass die Wärmehähler und Temperaturfühler frei zugänglich und austauschbar sind.

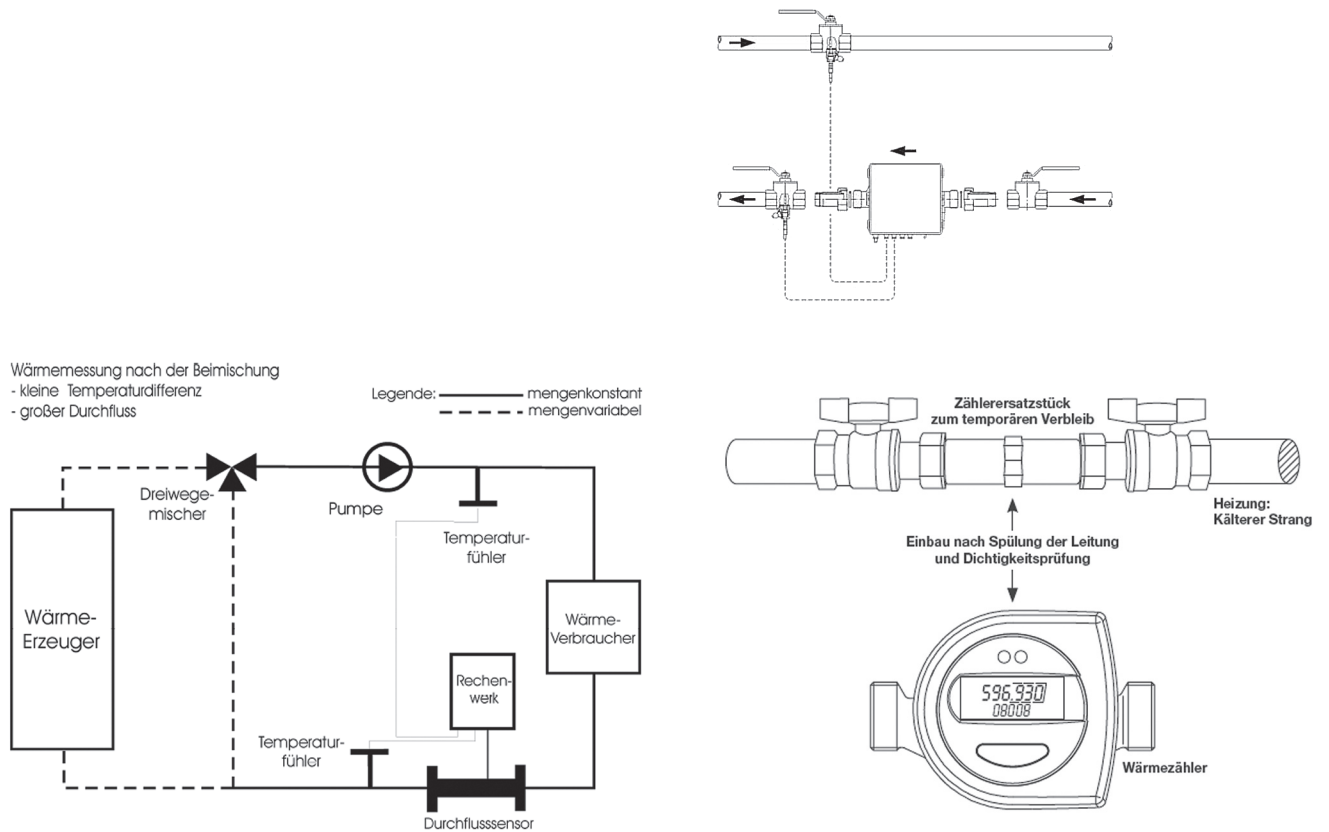
Die technischen Datenblätter der Wärmehähler sowie gegebenenfalls erforderliche Beruhigungsstrecken sind zu beachten.

Das Zählerersatzstück muss spannungsfrei installiert werden.

Technisches Datenblatt

Einbausätze Wärme-/Kältezähler

Beispiel für den korrekten Einbau



Stand 11.2021 – Irrtum und Änderungen vorbehalten.