

# Technisches Datenblatt

## Messkapselzähler für Anschlussschnittstellen

### Produktbeschreibung

Die Messkapselzähler zur Montage in Anschlussschnittstellen von Fremdherstellern sind, in Abhängigkeit von der zu bedienenden Anschlussschnittstelle, als mechanische und/oder elektronische Wasserzähler erhältlich. Sie zeichnen sich durch eine passgenaue Form zur entsprechenden Einbaustelle aus und tragen die vom Gesetzgeber vorgeschriebene Bezeichnung. Eine Integration in das METRONA FUNKSYSTEM<sup>star</sup> ist problemlos möglich.



Messkapselzähler  
für Anschlussschnittstellen

### Vorteile

- Präzise Verbrauchsmessung und hohe Zuverlässigkeit
- Weiterentwicklung bewährter Basismodelle
- Vielseitiger und flexibler Einsatz
- Einfache Montage und Demontage
- Adaptierung nicht mehr notwendig
- Integration in das METRONA FUNKSYSTEM<sup>star</sup> möglich

### Anschlussschnittstellen

Im Rahmen der DIN EN 14154 wurden für die Anschlussgewinde verschiedener Hersteller einheitliche Bezeichnungen definiert, welche unabhängig von jedem Hersteller zur Kennzeichnung der Anschlussschnittstelle zu verwenden sind. Diese Bezeichnungen müssen gemäß der Measuring Instruments Directive (MID) auf jedem Wasserzähler angebracht sein.

Hersteller	Bezeichnung nach DIN EN 14154	Alte Bezeichnung
Allmess	A34	AMS UP 6000
Deltamess	DM1	TKS
Elster	MOC <sup>1)</sup>	Modulmeter, MOC / MOE
Ista	IST	MPM, 2" Koax, Istameter
METRONA	MET	HT3
METRONA	HT2	HT2
Minol	MB2 <sup>2)</sup>	MB1, MB2
Minol	MB3	MB3
Sensus	MUK	PolluMuk, SPX
Techem	TE1	Vario S, MK 90
Wassergeräte	WGU	WGU
Wehrle	WE1	Wehrle, SPX U193, Zenner

<sup>1)</sup> Auch passend für Unterputzgehäuse MOE

<sup>2)</sup> Eine Lösung für die Anschlussschnittstelle MB2 bieten wir Ihnen auf Anfrage

# Technisches Datenblatt

## Messkapselzähler für Anschlussschnittstellen

### Basismodell mechanischer Messkapselzähler Typ 3

#### Leistungsmerkmale

Bezeichnung	Messkapselzähler K <sub>3</sub> und W <sub>3</sub> <sup>1)</sup>
Mehrstrahlmessprinzip	✓
Magnetische Flügelradabtastung	✓
Drehbare Zählwerkshaube	✓
Für waagerechten und senkrechten Einbau geeignet, jedoch nicht „über Kopf“	✓
Plombiering	✓
Art der Ablesung	Visuell
Mechanisches Rollenzählwerk	m <sup>3</sup> 5-stellig l 3-stellig
Zulassung	MID 2004/22/EG

#### Technische Daten

Bezeichnung		Messkapselzähler K <sub>3</sub> und W <sub>3</sub> <sup>1)</sup>
Dauerdurchfluss Q <sub>3</sub>	m <sup>3</sup> /h	2,5
Überlastdurchfluss Q <sub>4</sub>	m <sup>3</sup> /h	3,125
Übergangsdurchfluss Q <sub>2</sub>	l/h	100
Minstdurchfluss Q <sub>1</sub>	l/h	60
Anlauf	l/h	12
Nenndruck		PN 10
Magnetischer Schutz		EN 14154-3
Messbereich Q <sub>3</sub> /Q <sub>1</sub>	horizontal vertikal	R40 R40
Unteres Verhältnis Q <sub>2</sub> /Q <sub>1</sub>		1,6

<sup>1)</sup> W/K steht für Warm-/Kaltwasser, die Ziffer 3 steht für mechanischer Messkapselzähler Typ 3

Messkapselzähler K<sub>3</sub>: für Kaltwasser bis max. 30 °C

Messkapselzähler W<sub>3</sub>: für Warmwasser bis max. 90 °C

# Technisches Datenblatt

## Messkapselzähler für Anschlussschnittstellen

### Basismodell mechanischer Messkapselzähler<sup>star</sup> Typ 7<sup>2)</sup>

#### Leistungsmerkmale

Bezeichnung	Messkapselzähler K <sub>7</sub> und W <sub>7</sub> <sup>1)</sup>
Mehrstrahlmessprinzip	✓
Magnetische Flügelradabtastung	✓
Drehbare Zählwerkshaube	✓
868 MHz-Funkmodul	✓
Optische Schnittstelle zur Programmierung und Auslesung	✓
Speicherung von 14 Monatsendwerten	✓
Stichtag (programmierbar)	✓
Für waagerechten und senkrechten Einbau geeignet, jedoch nicht „über Kopf“	✓
Plombiering	✓
Art der Ablesung	Visuell, Funk
Mechanisches Rollenzählwerk	m <sup>3</sup> 5-stellig l 3-stellig
Batterielebensdauer	5 Jahre + Reserve
Zulassung	MID 2004/22/EG

#### Technische Daten

Bezeichnung		Messkapselzähler K <sub>7</sub> und W <sub>7</sub> <sup>1)</sup>
Dauerdurchfluss Q <sub>3</sub>	m <sup>3</sup> /h	2,5
Überlastdurchfluss Q <sub>4</sub>	m <sup>3</sup> /h	3,125
Übergangsdurchfluss Q <sub>2</sub>	l/h	100
Mindestdurchfluss Q <sub>1</sub>	l/h	60
Anlauf	l/h	12
Nenndruck		PN 10
Schutzklasse		IP 56
Magnetischer Schutz		EN 14154-3
Messbereich Q <sub>3</sub> /Q <sub>1</sub>	horizontal vertikal	R40 R40
Unteres Verhältnis Q <sub>2</sub> /Q <sub>1</sub>		1,6

<sup>1)</sup> K und W steht für Kalt-/Warmwasser, die Ziffer 7 steht für mechanischer Messkapselzähler<sup>star</sup> Typ 7 mit Funkablesung

<sup>2)</sup> Dieser Zählertyp ist nur im Einzugsgebiet von BRUNATA München und BRUNATA Hamburg erhältlich

Messkapselzähler K<sub>7</sub>: für Kaltwasser bis max. 30 °C

Messkapselzähler W<sub>7</sub>: für Warmwasser bis max. 90 °C

# Technisches Datenblatt

## Messkapselzähler für Anschlussschnittstellen

### Basismodell elektronischer Messkapselzähler<sup>star / plus</sup> Typ 8

#### Leistungsmerkmale

Bezeichnung	Messkapselzähler K <sub>8</sub> und W <sub>8</sub> <sup>1)</sup>
Mehrstrahlmessprinzip	✓
Elektronische, rückwirkungsfreie Flügelradabtastung	✓
Drehbare Zählerwerkshaube	✓
868 MHz-Funkmodul	✓
Optische Schnittstelle zur Programmierung und Auslesung	✓
Speicherung von 14 Monatsendwerten	✓
Stichtag (programmierbar)	✓
Permanente, 8-stellige LCD-Anzeige mit 7 Anzeigemöglichkeiten (Volumen in m <sup>3</sup> , Vorjahresspeicher, Stichtag, Prüfwahl, Fließrichtung, Produktionsnummer, Status)	✓
Abruf der Anzeigemodi per Kurzhubtaste	✓
Für waagerechten und senkrechten Einbau geeignet, jedoch nicht „über Kopf“	✓
Plombiering	✓
Art der Ablesung	Visuell, Infrarot, Funk
Art der Anzeige	LCD
Anzeige	m <sup>3</sup> 5-stellig l 3-stellig
Art der Flügelradabtastung	Elektronisch
Batterielebensdauer	5 Jahre + Reserve
Zulassung	MID 2004/22/EG

#### Technische Daten

Bezeichnung	Messkapselzähler K <sub>8</sub> und W <sub>8</sub> <sup>1)</sup>
Dauerdurchfluss Q <sub>3</sub>	m <sup>3</sup> /h 2,5
Überlastdurchfluss Q <sub>4</sub>	m <sup>3</sup> /h 3,125
Übergangsdurchfluss Q <sub>2</sub>	l/h horizontal 50
	l/h vertikal 100
Minstdurchfluss Q <sub>1</sub>	l/h horizontal 31,25
	l/h vertikal 62,5
Anlauf	l/h horizontal 3
	l/h vertikal 10
Nenndruck	PN 10
Schutzklasse	IP 56
Magnetischer Schutz	EN 14154-3
Messbereich Q <sub>3</sub> /Q <sub>1</sub>	horizontal R 80
	vertikal R 40
Unteres Verhältnis Q <sub>2</sub> /Q <sub>1</sub>	1,6

<sup>1)</sup> K und W steht für Kalt-/Warmwasser, die Ziffer 8 steht für elektronischer Messkapselzähler<sup>star / plus</sup> Typ 8

Messkapselzähler K<sub>8</sub>: für Kaltwasser bis max. 30 °C

Messkapselzähler W<sub>8</sub>: für Warmwasser bis max. 90 °C

# Technisches Datenblatt

## Messkapselzähler für Anschlusschnittstellen

### Übersicht

Die folgende Grafik zeigt mittig ein mechanisches und ein elektronisches METRONA Basismodell. Außen sind die verschiedenen Anschlussgewinde mit entsprechender Bezeichnung dargestellt.

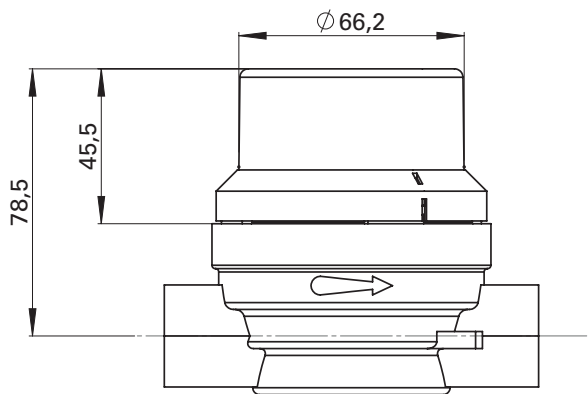


# Technisches Datenblatt

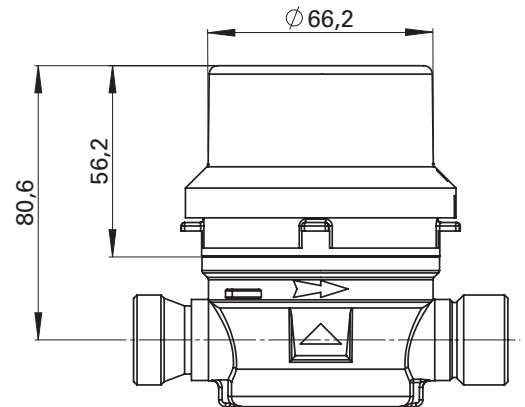
## Messkapselzähler für Anschlusschnittstellen

### Abmessungen

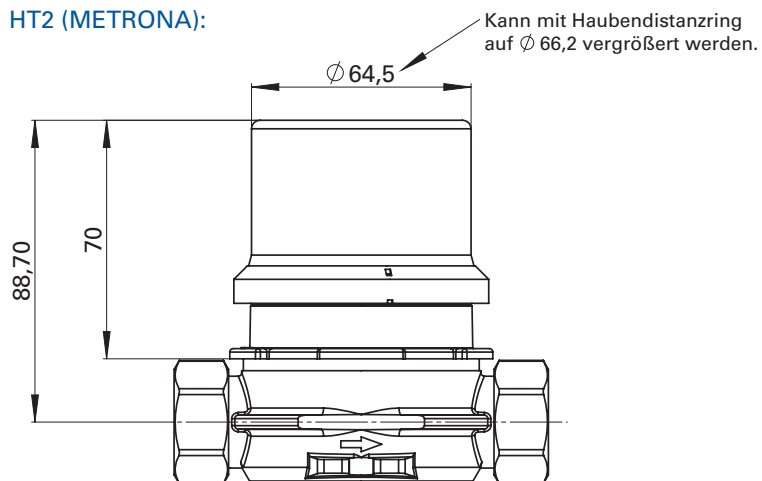
A34 (Allmess):



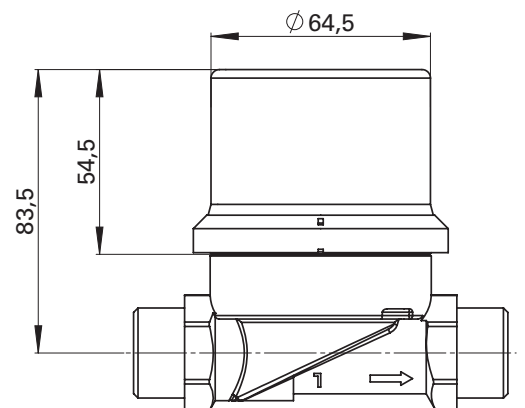
DM1 (Deltamess):



HT2 (METRONA):



IST (Ista):

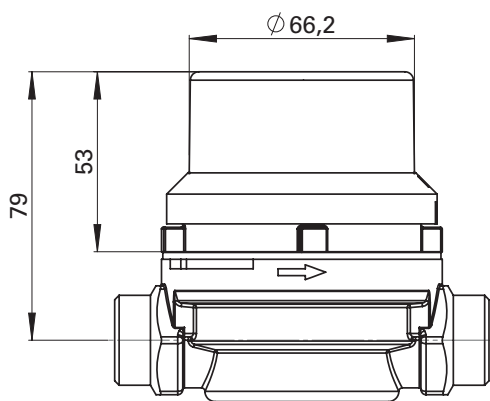


# Technisches Datenblatt

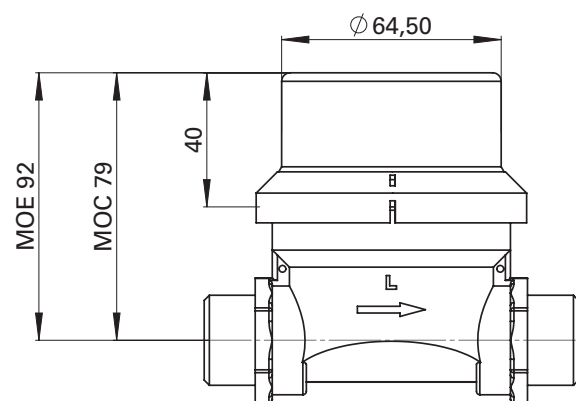
## Messkapselzähler für Anschlusschnittstellen

### Abmessungen

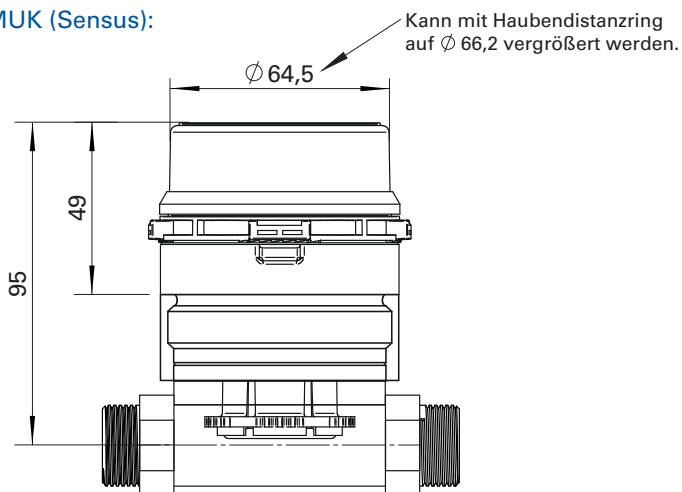
MB3 (Minol):



MOC/MOE (Elster):



MUK (Sensus):

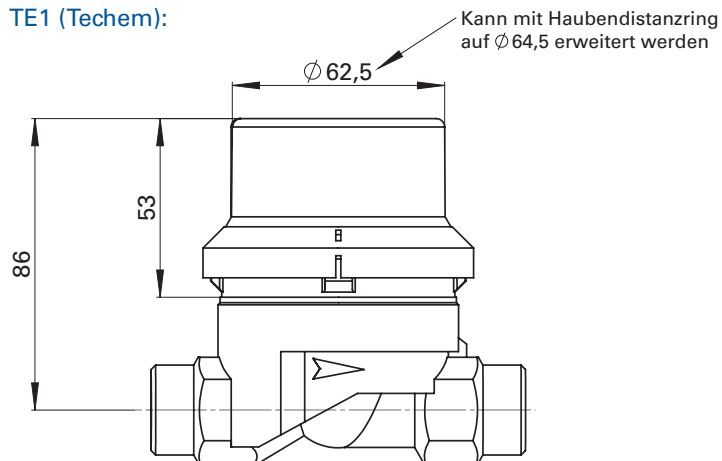


# Technisches Datenblatt

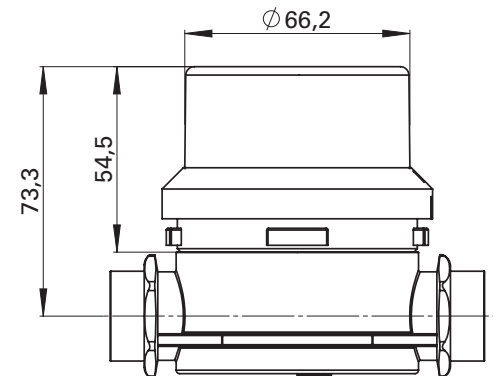
## Messkapselzähler für Anschlussschnittstellen

### Abmessungen

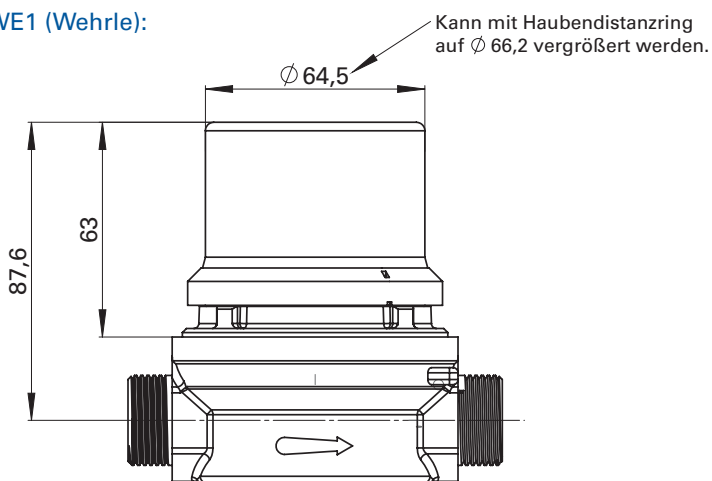
TE1 (Techem):



WGU (Wassergeräte):



WE1 (Wehrle):

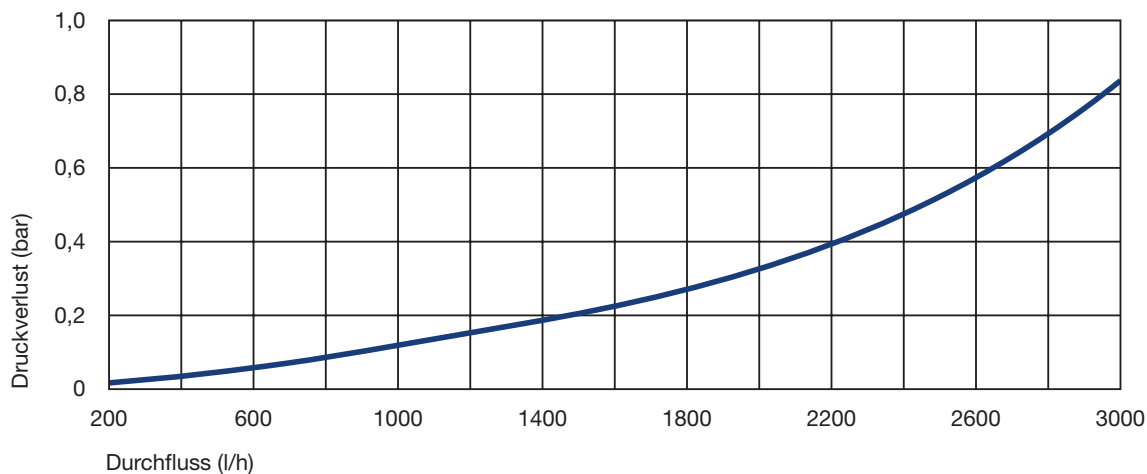




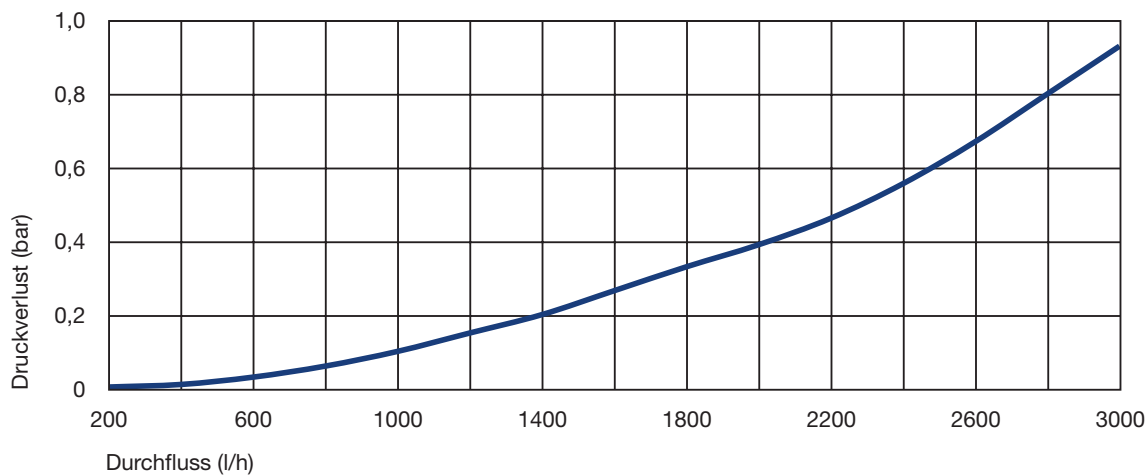
# Technisches Datenblatt

## Messkapselzähler für Anschlusschnittstellen

Druckverlustkurve – A34, DM1, HT2, IST, MB3, MOC/MOE, MUK, TE1, WE1:



Druckverlustkurve – WGU:



Stand 09.2016 – Irrtum und Änderungen vorbehalten.