

Technisches Datenblatt

Elektronischer Wasserzähler smart Typ 9

Produktbeschreibung

Der elektronische Messkapselzähler zur Messung von Warm- oder Kaltwasserverbrauch ist aufgrund der zwölf Anschlussschnittstellen die optimale Lösung für jede Einbausituation im Wohnungsbereich. Als Trockenläufer arbeitet der Messkapselzähler nach dem Mehrstrahl-Prinzip und gewährleistet durch die elektronische Flügelradabtastung eine hohe Messgenauigkeit und Betriebssicherheit. Die Verbrauchswerte und Zählerdaten werden monatlich verschlüsselt per Funk übertragen und können ohne Betreten der Wohnung abgelesen werden.



Elektronischer Wasserzähler smart Typ 9 mit Funktechnologie

Vorteile

- Hohe Störsicherheit durch permanente Eigenüberwachung
- Speicherung von je 14 Monatsmitten- und Monatsendwerten
- Kein Betreten der Wohnung notwendig, da die Verbrauchs- und Statusdaten zur jährlichen Ablesung per Funk übertragen werden
- Manipulationssicherheit
- energieoptimierter Ruhemodus der LCD-Anzeige, jederzeit per Touch aktivierbar
- zeitsparende Montage und Demontage
- Elektromagnetische Verträglichkeit im Rahmen der CE-Konformitätserklärung bestätigt

Leistungsmerkmale

Bezeichnung	Messkapselzähler K ₉ und W ₉ ¹⁾
LC-Display	✓
Speicherung von 14 Monatsmitten- und Monatsendwerten	✓
Mehrstrahlmessprinzip	✓
AES-128 Datenverschlüsselung	✓
bidirektionale Funkschnittstelle	✓
Verbrauchswert zum letzten Stichtag	✓
Selbstüberwachungsfunktion	✓
Plombiering gegen Manipulation	✓
Für waagerechten und senkrechten Einbau geeignet, jedoch nicht „über Kopf“	✓
drehbare Zählwerkshaube	✓
Abruf der Anzeigemodi per Touchsensor	✓
Zulassung nach MID 2014/32/EU und EMC 2014/30/EU	MID 2014/32/EU EMC 2014/30/EU
Unterstützung des offenen Kommunikationsstandard OMS-T1	✓

¹⁾ K und W steht für Kalt-/Warmwasser, die Ziffer 9 steht für elektronischer Messkapselzähler smart Typ 9

Technisches Datenblatt

Elektronischer Wasserzähler smart Typ 9

Technische Daten

Einsatzbereich			Messkapselzähler K ₉ und W ₉ ¹⁾
Dauerdurchfluss Q ₃	m ³ /h		2,5
Überlastdurchfluss Q ₄	m ³ /h		3,125
Übergangsdurchfluss Q ₂	l/h		50
Minstdurchfluss Q ₁	l/h	horizontal	31,25
Anlauf	l/h		7
Nenndruck			PN 10
Schutzklasse			IP 56
Magnetischer Schutz			EN 14154-3
Messbereich Q ₃ /Q ₁		horizontal vertikal	R 80 R 50
Unteres Verhältnis Q ₂ /Q ₁			1,6

¹⁾ K und W steht für Kalt-/Warmwasser, die Ziffer 9 steht für elektronischer Messkapselzähler smart Typ 9

Messkapselzähler K₉: für Kaltwasser bis max. 30 °C

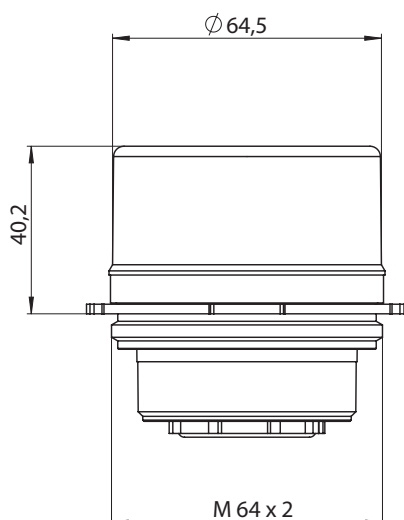
Messkapselzähler W₉: für Warmwasser bis max. 90 °C

Allgemeine Angaben	
Spannungsversorgung	3,0 V Li-Manganoxid Langzeitbatterie, fest eingebaut
Anzeigen im LC-Display	<ul style="list-style-type: none"> ■ Volumen in m³ ■ Segmenttest ■ Fehlerdatum (falls vorhanden) ■ Fehlercode (falls vorhanden) ■ Stichtagsdatum ■ Stichtagswert ■ 8-stellige Produktionsnummer
Geräte-Selbsttest	Interne Fehler-, Stör- und Manipulationsüberwachung
Funkfrequenz	868 MHz
Sendeleistung	<10 mW
Funkprotokolle	FUNKSYSTEM smart / OMS-T1

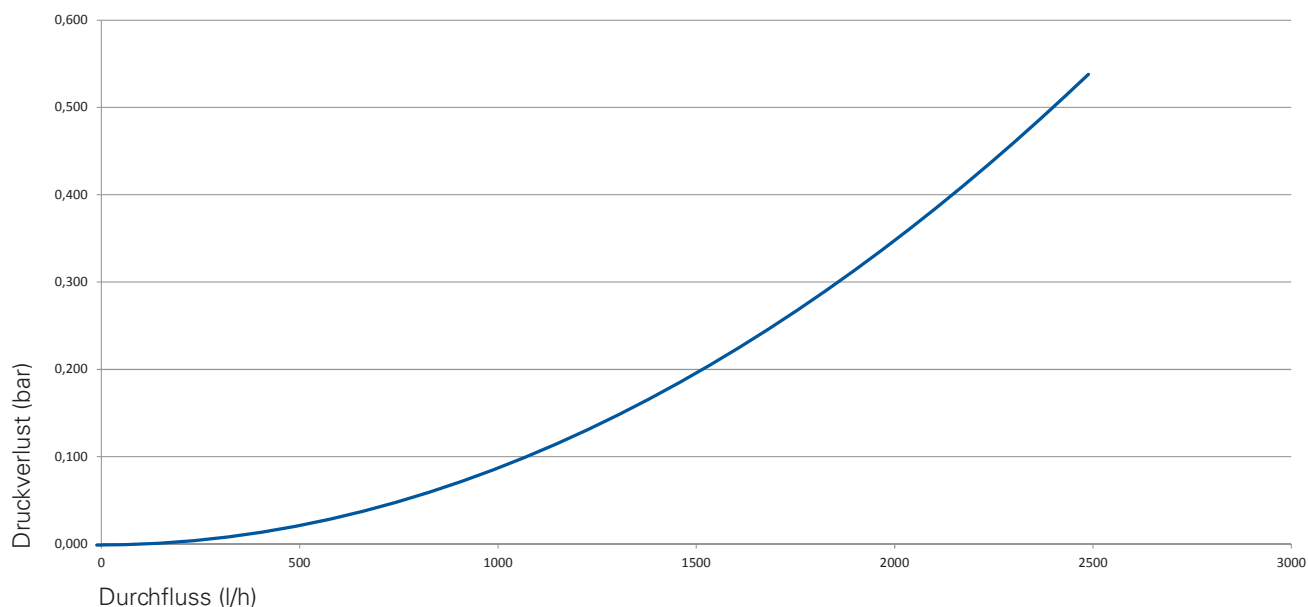
Technisches Datenblatt

Elektronischer Wasserzähler smart Typ 9

Abmessung Messkapselzähler smart Typ 9, Anschlussschnittstelle MET



Druckverlustkurve – Messkapselzähler inkl. Unterputzgehäuse



Stand 11.2021 – Irrtum und Änderungen vorbehalten.

www.brunata-metrona.de

**BRUNATA
METRONA**
Einfach. Mehr. Qualität.