

Technisches Datenblatt

heat i/a/t/m

Produktbeschreibung

Der vollständige Wärmezähler heat erreicht mit seinem elektronischen Flügelrad-Abtastsystem eine äußerst genaue Wärmeerfassung. Durch die Einbindung in das METRONA FUNKSYSTEM^{star} erfolgt eine Fernablesung über Funk.

Vorteile

- Messkapselzähler passend für:
 - i: Ista Einrohr-Anschlussstück EAS,
 - a: Allmess Einbausätze EAT,
 - t: Techem Messkapsel-Anschlussstück,
 - m: Minol Einrohr-Anschlussstück
- Integrierbar in das METRONA FUNKSYSTEM^{star}
- Einbaulage vertikal und horizontal, Rechenwerk max. 90° gekippt
- Mit M-Bus-Schnittstelle lieferbar



Wärmezähler heat als Flügelradzähler in Messkapselausführung zur Energiemessung in Heizkreisläufen

Leistungsmerkmale

Bezeichnung	heat i/a/t/m
Verwendung als	Wärmezähler
Vollständiger Wärmezähler mit fest angeschlossenen Rechenwerk und Temperaturfühlern	✓
Mit abnehmbarem Rechenwerk für geringe Bauhöhe	✓
Messintervall	10 Sekunden
Rückwirkungsfreie elektronische Abtastung des Flügelrads	✓
15 Monatswerte, Jahresstichtag	✓
Speicherung der Maxima für Leistung und Durchfluss	✓
Optische Schnittstelle	✓
Einzeiliges LC-Display	✓
Rücklaufemperaturfühler im Durchflusssensor integriert	✓
Umgebungsclass C (EN 1434) für industrielle Anwendungen	✓
Einbau im wärmeren Strang oder optional im kälteren Strang	✓
Zulassung	MID 2004/22/EG

Technisches Datenblatt

heat i/a/t/m

Technische Daten

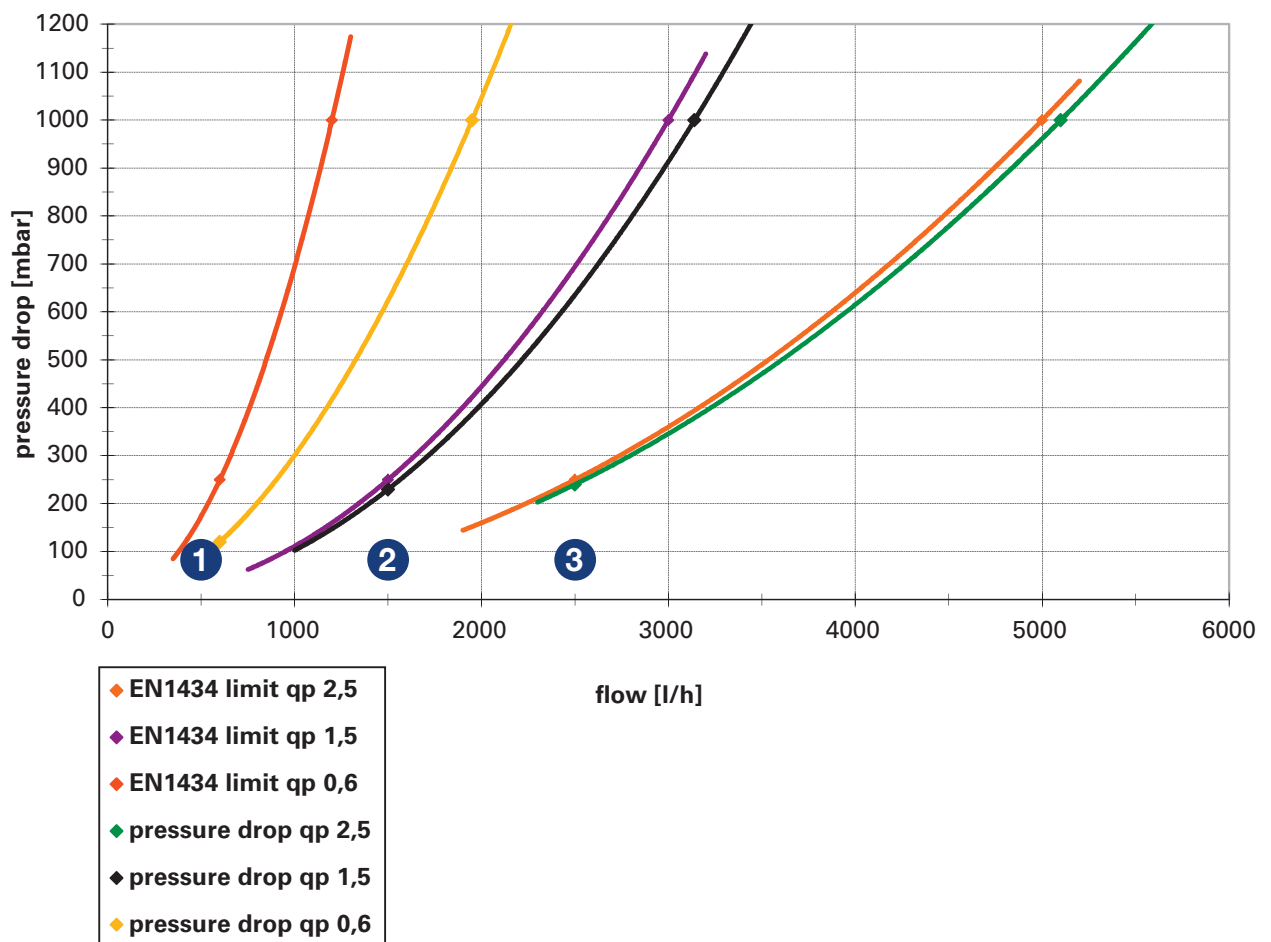
Bezeichnung		0,6	1,5	2,5
Nenndurchfluss [q _p]	m ³ /h	0,6	1,5	2,5
Maximalfluss [q _s]	m ³ /h	1,2	3	5
Minimalfluss [q _i]	l/h	12	30	50
Anlaufwert	l/h	2,5	3,0	5,0
Temperaturmessbereich Rechenwerk	°C		1 ... 150	
Temperaturdifferenzbereich Rechenwerk (Δθ)	K		3 ... 100	
Abschaltgrenze	K		0,2	
Umgebungstemperatur	°C		5 ... 55	
Schutzart			IP 54	
Rechenwerk Kabellänge	m		0,3	
Zulässige Temperatur Durchflusssensor	°C		15 ... 90	
Verhältnis q _i / q _p			1 : 50	
Nenndruck			PN 16	
Messgenauigkeit (EN 1434)			Klasse 3	
Temperaturfühler			PT500	
Maximale Temperatur Temperaturfühler (t _{max})	°C		150	
Kabellänge Temperaturfühler	m		1,5	
heat i Temperaturfühler			Ø 5,0 x 45 mm	
heat a Temperaturfühler			Ø 6,0 x 50 mm	
heat t Temperaturfühler			Ø 5,2 x 45 mm	
heat m Temperaturfühler			Ø 5,2 x 45 mm	
Anschlussgewinde				
heat i			G 2"	
heat a			M77 x 1,5	
heat t			M62 x 2	
heat m			M60 x 1,5	

Technisches Datenblatt heat i/a/t/m

Druckverlust

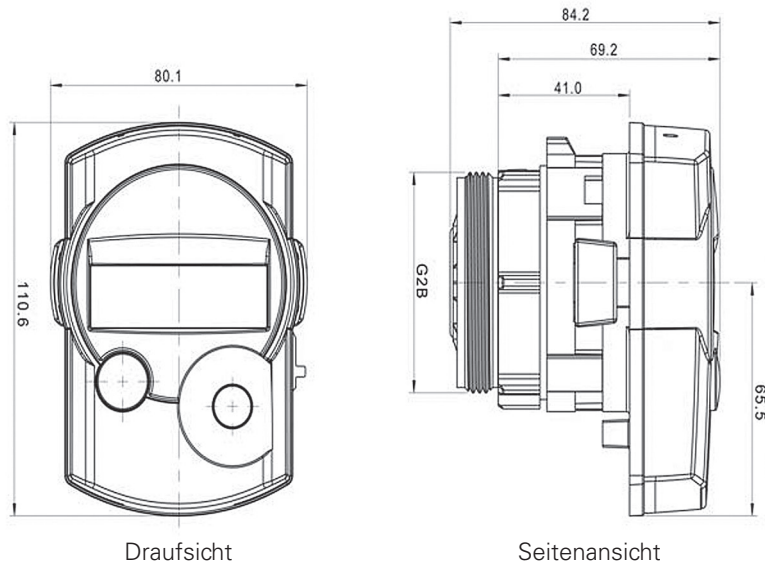
q_p	Durchfluss bei $\Delta p = 100$ mbar	Druckverlust bei q_p	Durchfluss bei $\Delta p = 1$ bar	Druckverlustkurve
m ³ /h	m ³ /h	mbar	m ³ /h	Nr.
0,6	0,53	120	2,3	1
1,5	0,9	225	3,8	2
2,5	1,6	240	6,0	3

Druckverlustkurven

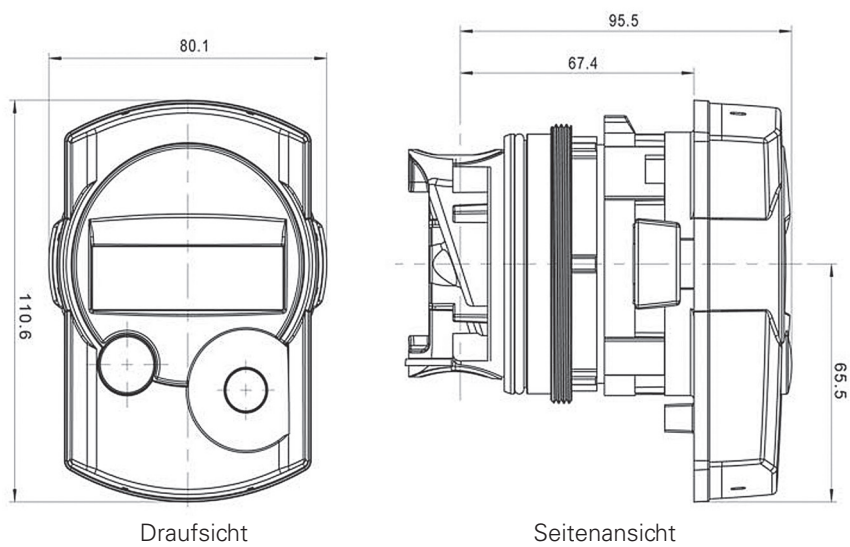


Technisches Datenblatt heat i/a/t/m

Abmessungen – heat i



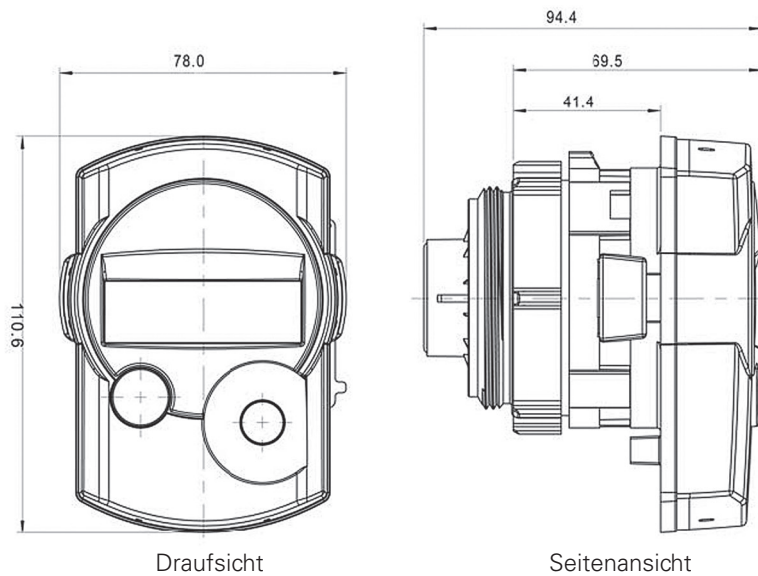
Abmessungen – heat a



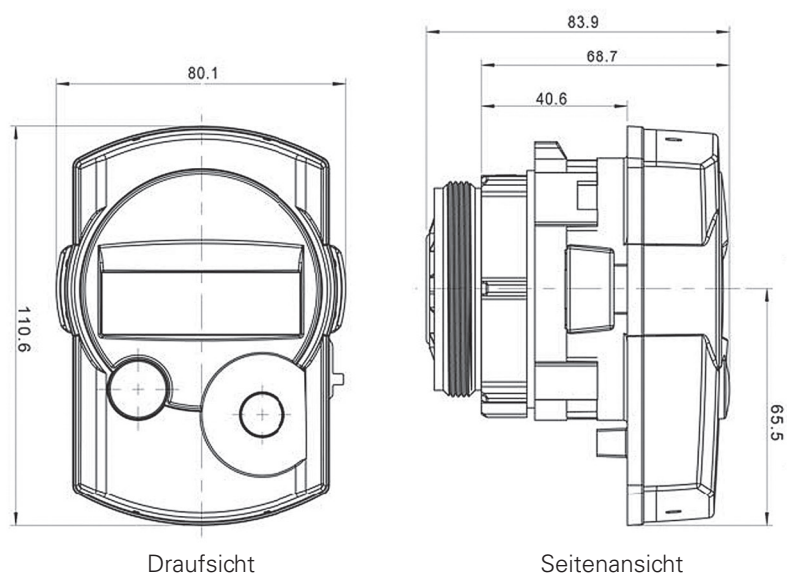
Technisches Datenblatt

heat i/a/t/m

Abmessungen – heat t



Abmessungen – heat m



Technisches Datenblatt

heat i/a/t/m

Optionen

- M-Bus
- Hybrid M-Bus

Allgemeine Hinweise

Die Eichordnung „Anlage 22 (zu § 7k)“ schreibt vor, dass bei Neuinstallationen von Messstrecken die Temperaturfühler in Rohrleitungen bis einschließlich DN 25 (1") ausschließlich direkt eintauchend (ohne Tauchhülse) auszuführen sind.

Bei Verwendung als Wärmezähler sollte der Einbau im kälteren Strang erfolgen.

Andere Einbausituationen auf Anfrage.

Die Messstrecke muss mit Absperreinrichtungen versehen werden, damit ein Eichaustausch des Zählers ermöglicht wird.

Die anerkannten Regeln der Technik und Normen sowie die Einbauanleitungen sind einzuhalten.

Stand 08.2016 – Irrtum und Änderungen vorbehalten.