

# Technisches Datenblatt

## Einbausätze Wärme-/Kältezähler

### Produktbeschreibung

Einbausätze werden für die normgerechte Installation von Wärme- bzw. Kältezählern in den Rohrleitungen verwendet. Abhängig von der Rohrleitungsgröße und der Montageart sind die Einbausätze als verschraubte bzw. als geflanschte Version sowie für direkteintauchende Temperaturfühler (EBD) oder Ausführungen mit Tauchhülsen (EBS) verfügbar.

Einbausätze für Wärme-/Kältezähler PolluCom E, PolluTherm, ULTRAHEAT XS/XS 2 und ULTRAHEAT XL 2

### Vorauswahl Einbausatz für verschraubte Ausführung

Bezeichnung		EBD 1 110 mm <sup>1)</sup>	EBD 2 130 mm <sup>1)</sup>	EBD 1,5/2,5 F/S 105 mm <sup>1)</sup>	EBD 1,5/2,5 H 190 mm <sup>1)</sup>	EBD 3,5/6 F/S 150 mm <sup>1)</sup>	EBD 3,5/6 H 260 mm <sup>1)</sup>	EBS 3,5/6 F/S 150 mm <sup>1)</sup>	EBS 3,5/6 H 260 mm <sup>1)</sup>	EBS 10 F/S 200 mm <sup>1)</sup>	EBS 10 H 300 mm <sup>1)</sup>
PolluCom E	q <sub>p</sub> 0,6 TF 5,2 x 45 mm	✓									
	q <sub>p</sub> 1,5 5,2 x 45 mm	✓									
	q <sub>p</sub> 2,5 TF 5,2 x 45 mm		✓								
PolluTherm	q <sub>p</sub> 1,5 TF 5,2 x 45 mm			✓	✓						
	q <sub>p</sub> 2,5 TF 5,2 x 45 mm			✓	✓						
	q <sub>p</sub> 3,5 TF 5,2 x 45 mm					✓	✓				
	q <sub>p</sub> 6 TF 5,2 x 45 mm					✓	✓				
	q <sub>p</sub> 3,5 TF 6,0 x 100 mm							✓	✓		
	q <sub>p</sub> 6 TF 6,0 x 100 mm							✓	✓		
	q <sub>p</sub> 10 TF 6,0 x 100 mm									✓	✓
ULTRAHEAT XS/XS 2	q <sub>p</sub> 0,6 TF 5,2 x 45 mm	✓									
	q <sub>p</sub> 1,5 TF 5,2 x 45 mm	✓									
	q <sub>p</sub> XS/XS 2 2,5 TF 5,2 x 45 mm		✓								
ULTRAHEAT XL 2	q <sub>p</sub> 0,6 TF 5,2 x 45 mm				✓						
	q <sub>p</sub> 1,5 TF 5,2 x 45 mm				✓						
	q <sub>p</sub> 2,5 TF 5,2 x 45 mm				✓						
	q <sub>p</sub> 3,5 TF 5,2 x 45 mm						✓				
	q <sub>p</sub> 6 TF 5,2 x 45 mm					✓	✓				
	q <sub>p</sub> 3,5 TF 6,0 x 100 mm							✓	✓		
	q <sub>p</sub> 6 TF 6,0 x 100 mm							✓	✓		
	q <sub>p</sub> 10 TF 6,0 x 100 mm									✓	✓

<sup>1)</sup> Baulänge Zähler; q<sub>p</sub> = Nenndurchfluss in m<sup>3</sup>/h; TF = Ausführung Temperaturfühler

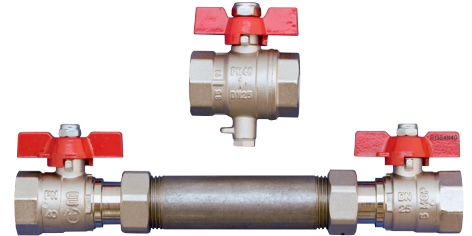
EBD = Einbausatz direkteintauchende Fühler; EBS Einbausatz mit Tauchhülsen; F/S = fallend/steigend; H = horizontal

# Technisches Datenblatt

## Einbausätze Wärme-/Kältezähler

### Einbausatz verschraubt EBD 1/EBD 2

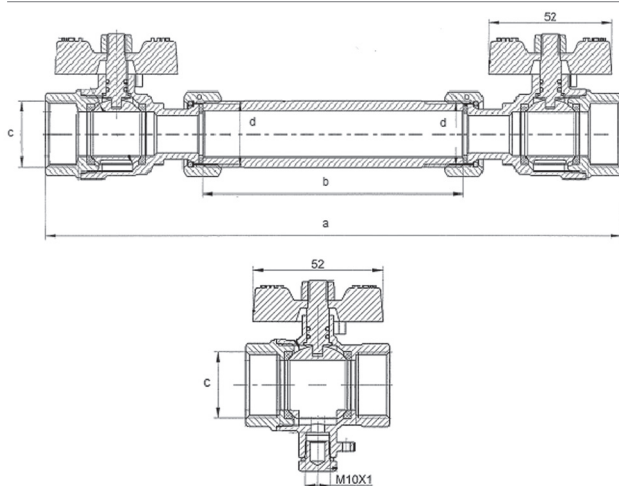
- Direkteintauchend für Temperaturfühler 5,2 x 45 mm
- Fühleraufnahme gemäß EN1434-2
- Universelle Einbaulage
- Inklusive Dichtungsmaterial



### Technische Daten

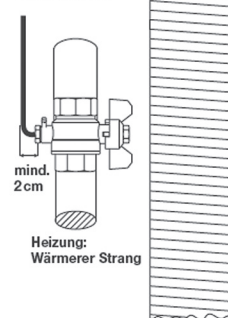
Bezeichnung			EBD 1	EBD 2
Baulänge Einbausatz	(a)	mm	242	275
Anschluss Kugelhahn	(c)		Rp 3/4	Rp 1
Baulänge Zählerersatzstück	(b)	mm	110	130
Anschluss Zählerersatzstück	(d)	Zoll	G 3/4 B	G 1 B
Für Zähler Nennweite		DN	15	20
Temperaturfühleraufnahme			M10x1	M10x1
Maximaler Druck		bar	16	16
Maximale Temperatur		°C	90	90
Einbaulage			horizontal/vertikal	horizontal/vertikal
Einbausatz kombinierbar mit Wärmezähler			PolluCom E q <sub>p</sub> 0,6 PolluCom E q <sub>p</sub> 1,5 ULTRAHEAT XS/XS 2 q <sub>p</sub> 0,6 ULTRAHEAT XS/XS 2 q <sub>p</sub> 1,5	PolluCom E q <sub>p</sub> 2,5 ULTRAHEAT XS/XS 2 q <sub>p</sub> 2,5

### Abmessungen

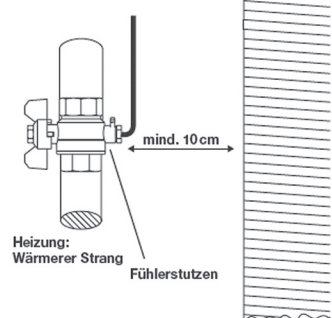


### Montagehinweis

**Bevorzugter Einbau:**  
Fühlerstutzen von vorne  
frei zugänglich



**Alternativer Einbau:**  
Fühlerstutzen mit mind. 10cm  
Abstand frei zugänglich

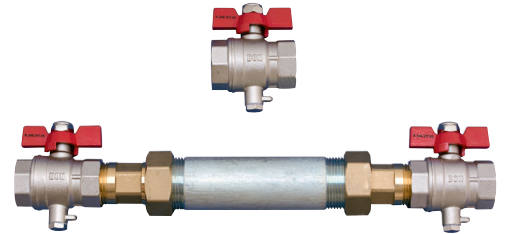


# Technisches Datenblatt

## Einbausätze Wärme-/Kältezähler

### Einbausatz verschraubt EBD 1,5 – 2,5

- Direkteintauchend für Temperaturfühler 5,2 x 45 mm
- Fühleraufnahme gemäß EN1434-2
- Einbaulage horizontal oder fallend/steigend
- Inklusive Dichtungsmaterial

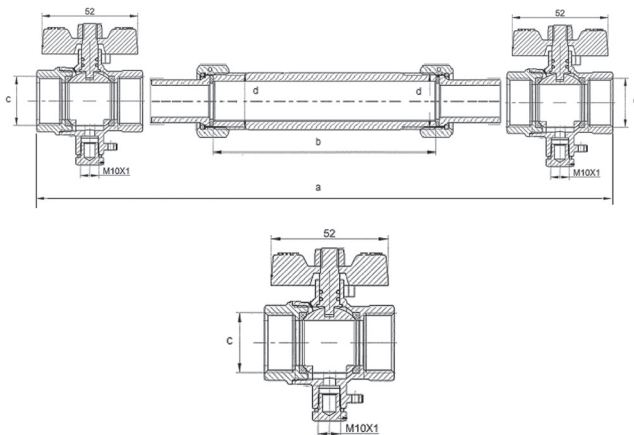


### Technische Daten

Bezeichnung			EBD 1,5/2,5 F/S	EBD 1,5/2,5 H
Baulänge Einbausatz	(a)	mm	290	380
Anschluss Kugelhahn	(c)		Rp $\frac{3}{4}$	Rp $\frac{3}{4}$
Baulänge Zählerersatzstück	(b)	mm	105	190
Anschluss Zählerersatzstück	(d)	Zoll	G 1 B	G 1 B
Für Zähler Nennweite		DN	20	20
Temperaturfühleraufnahme			M10x1	M10x1
Maximaler Druck		bar	16	16
Maximale Temperatur		°C	90	90
Einbaulage			fallend/steigend	horizontal <sup>1)</sup>
Einbausatz kombinierbar mit Wärmehähler			PolluTherm q <sub>p</sub> 1,5 PolluTherm q <sub>p</sub> 2,5	PolluTherm q <sub>p</sub> 1,5 PolluTherm q <sub>p</sub> 2,5 ULTRAHEAT XL 2 q <sub>p</sub> 0,6 ULTRAHEAT XL 2 q <sub>p</sub> 1,5 ULTRAHEAT XL 2 q <sub>p</sub> 2,5

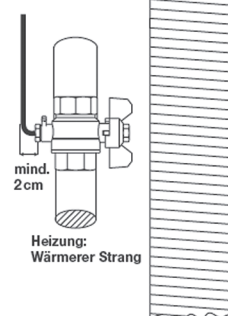
<sup>1)</sup> Ultraschallzähler erlauben eine beliebige Einbaulage

### Abmessungen

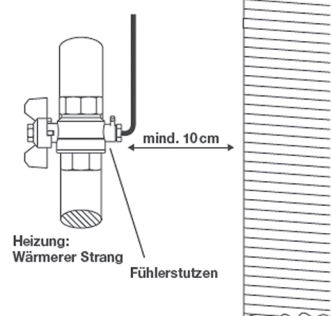


### Montagehinweis

**Bevorzugter Einbau:**  
Fühlerstutzen von vorne  
frei zugänglich



**Alternativer Einbau:**  
Fühlerstutzen mit mind. 10cm  
Abstand frei zugänglich

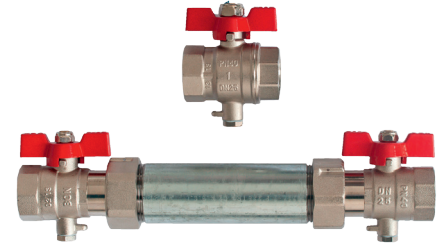


# Technisches Datenblatt

## Einbausätze Wärme-/Kältezähler

### Einbausatz verschraubt EBD 3,5 – 6

- Direkteintauchend für Temperaturfühler 5,2 x 45 mm
- Fühleraufnahme gemäß EN1434-2
- Einbaulage horizontal oder fallend/steigend
- Inklusive Dichtungsmaterial

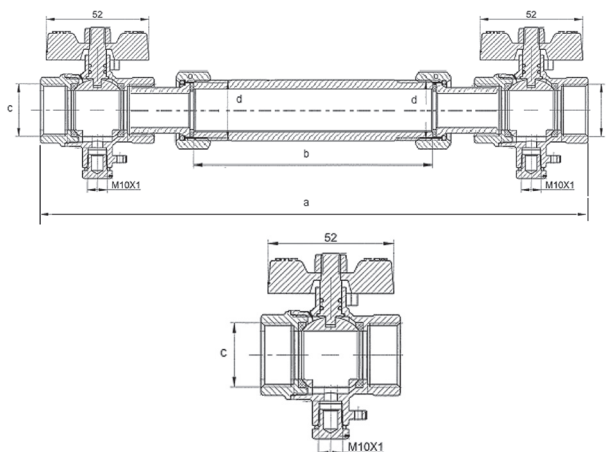


### Technische Daten

Bezeichnung			EBD 3,5/6 F/S	EBD 3,5/6 H
Baulänge Einbausatz	(a)	mm	296	406
Anschluss Kugelhahn	(c)		Rp 1	Rp 1
Baulänge Zählerersatzstück	(b)	mm	150	260
Anschluss Zählerersatzstück	(d)	Zoll	G 1 ¼ B	G 1 ¼ B
Für Zähler Nennweite		DN	25	25
Temperaturfühleraufnahme			M10x1	M10x1
Maximaler Druck		bar	16	16
Maximale Temperatur		°C	90	90
Einbaulage			fallend/steigend <sup>1)</sup>	horizontal <sup>1)</sup>
Einbausatz kombinierbar mit Wärmezähler			PolluTherm q <sub>p</sub> 3,5 PolluTherm q <sub>p</sub> 6 ULTRAHEAT XL 2 q <sub>p</sub> 6	PolluTherm q <sub>p</sub> 3,5 PolluTherm q <sub>p</sub> 6 ULTRAHEAT XL 2 q <sub>p</sub> 3,5 ULTRAHEAT XL 2 q <sub>p</sub> 6

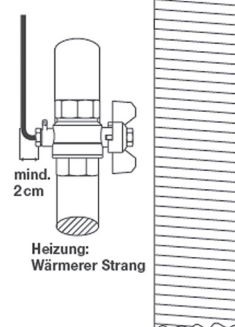
<sup>1)</sup> Ultraschallzähler erlauben eine beliebige Einbaulage

### Abmessungen

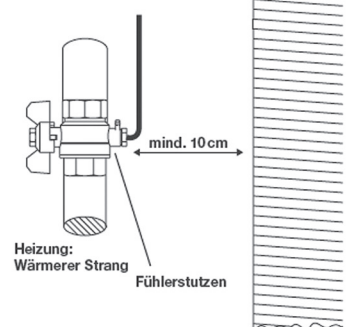


### Montagehinweis

**Bevorzugter Einbau:**  
Fühlerstutzen von vorne  
frei zugänglich



**Alternativer Einbau:**  
Fühlerstutzen mit mind. 10cm  
Abstand frei zugänglich



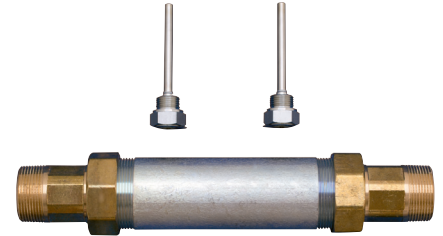
Zur Vermeidung hoher Druckverluste in der Messstelle sollten bei Rohrleitungsnennweiten ab DN 40 nur „EBS Einbausätze“ mit Tauchhülsen verwendet werden.

# Technisches Datenblatt

## Einbausätze Wärme-/Kältezähler

### Einbausatz verschraubt EBS 3,5 – 10

- Tauchhülsen für Temperaturfühler 6,0 x 100 mm
- Einbaulage horizontal oder fallend/steigend
- Inklusive Dichtungsmaterial

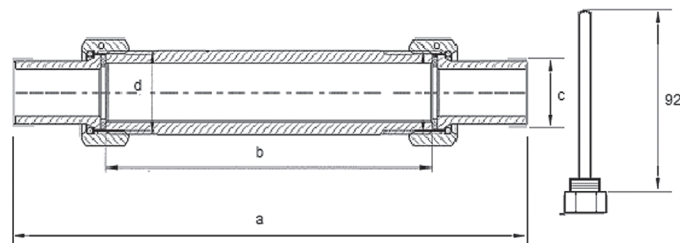


### Technische Daten

Bezeichnung			EBS 3,5/6 F/S	EBS 3,5/6 H	EBS 10 F/S	EBS 10 H
Baulänge Einbausatz	(a)	mm	270	380	340	440
Rohranschluss	(c)	Zoll	R 1	R 1	R 1 ½	R 1 ½
Baulänge Zählerersatzstück	(b)	mm	150	260	200	300
Anschluss Zählerersatzstück	(d)	Zoll	G 1 ¼ B	G 1 ¼ B	G 2 B	G 2 B
Für Zähler Nennweite		DN	25	25	40	40
Gewinde Tauchhülse		Zoll	G ½ B	G ½ B	G ½ B	G ½ B
Maximaler Druck		bar	16	16	16	16
Maximale Temperatur		°C	90	90	90	90
Einbaulage			fallend/steigend <sup>1)</sup>	horizontal <sup>1)</sup>	fallend/steigend <sup>1)</sup>	horizontal <sup>1)</sup>
Einbausatz kombinierbar mit Wärmezähler			PolluTherm q <sub>p</sub> 3,5 PolluTherm q <sub>p</sub> 6 ULTRAHEAT XL 2 q <sub>p</sub> 6	PolluTherm q <sub>p</sub> 3,5 PolluTherm q <sub>p</sub> 6 ULTRAHEAT XL 2 q <sub>p</sub> 3,5 ULTRAHEAT XL 2 q <sub>p</sub> 6	PolluTherm q <sub>p</sub> 10 ULTRAHEAT XL 2 q <sub>p</sub> 10	PolluTherm q <sub>p</sub> 10 ULTRAHEAT XL 2 q <sub>p</sub> 10

<sup>1)</sup> Ultraschallzähler erlauben eine beliebige Einbaulage

### Abmessungen



### Hinweis

Bei Neuinstallationen von Messstrecken sind die Temperaturfühler in Rohrleitungen bis einschließlich DN 25 (1") ausschließlich direkt eintauchend (ohne Tauchhülse) auszuführen (Eichordnung Anlage 22).

# Technisches Datenblatt

## Einbausätze Wärme-/Kältezähler

Vorauswahl Einbausatz für geflanschte Ausführung

Bezeichnung		EBS 3,5/6 260 mm <sup>1)</sup>	EBS 10 300 mm <sup>1)</sup>	EBS WP15 200 mm <sup>1)</sup>	EBS WP25 200 mm <sup>1)</sup>	EBS WP40 225 mm <sup>1)</sup>	EBS WP60 250 mm <sup>1)</sup>	EBS WP100 250 mm <sup>1)</sup>	EBS WP150 300 mm <sup>1)</sup>	EBS WS15 270 mm <sup>1)</sup>	EBS WS25 300 mm <sup>1)</sup>	EBS WS40 300 mm <sup>1)</sup>	EBS WS60 360 mm <sup>1)</sup>	EBS WS150 500 mm <sup>1)</sup>
PolluTherm	q <sub>p</sub> 3,5 TF 6,0 x 100 mm	✓												
	q <sub>p</sub> 6 TF 6,0 x 100 mm	✓												
	q <sub>p</sub> 10 TF 6,0 x 100 mm		✓											
	q <sub>p</sub> 15 TF 6,0 x 150 mm			✓						✓				
	q <sub>p</sub> 25 TF 6,0 x 150 mm				✓						✓			
	q <sub>p</sub> 40 TF 6,0 x 150 mm					✓						✓		
	q <sub>p</sub> 60 TF 6,0 x 150 mm						✓						✓	
	q <sub>p</sub> 100 TF 6,0 x 150 mm							✓						
	q <sub>p</sub> 150 TF 6,0 x 150 mm								✓					✓
ULTRAHEAT XL 2	q <sub>p</sub> 3,5 TF 6,0 x 100 mm	✓												
	q <sub>p</sub> 6 TF 6,0 x 100 mm	✓												
	q <sub>p</sub> 10 TF 6,0 x 100 mm		✓											
	q <sub>p</sub> 15 TF 6,0 x 150 mm			✓						✓				
	q <sub>p</sub> 25 TF 6,0 x 150 mm										✓			
	q <sub>p</sub> 40 TF 6,0 x 150 mm											✓		
	q <sub>p</sub> 60 TF 6,0 x 150 mm												✓	

<sup>1)</sup> Baulänge Zähler; q<sub>p</sub> = Nenndurchfluss in m<sup>3</sup>/h; TF = Ausführung Temperaturfühler  
EBS Einbausatz mit Tauchhülsen

# Technisches Datenblatt

## Einbausätze Wärme-/Kältezähler

### Einbausätze Flansch EBS 3,5 – 10

- Tauchhülsen für Temperaturfühler 6,0 x 100 mm
- Einbaulage horizontal
- Inklusive Dichtungsmaterial

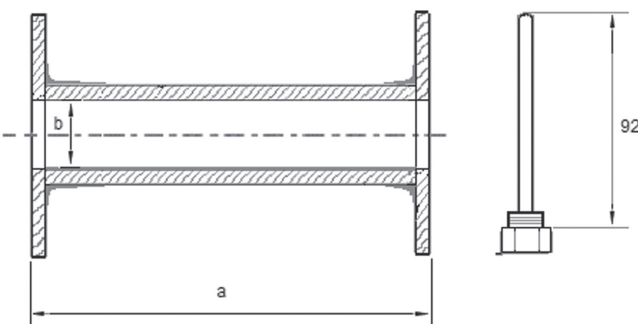


### Technische Daten

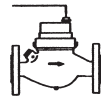


Bezeichnung		EBS 3,5/6	EBS 10
Baulänge Zählerersatzstück (a)	mm	260	300
Anschluss Zählerersatzstück (b)	DN	25	40
Lochanzahl		4	4
Nenndruck Zählerersatzstück		PN 16	PN 16
Gewinde Tauchhülse	Zoll	G ½ B	G ½ B
Maximale Temperatur	°C	130	130
Einbaulage		horizontal <sup>1)</sup>	horizontal <sup>1)</sup>
Einbausatz kombinierbar mit Wärmehähler		PolluTherm q <sub>p</sub> 3,5 PolluTherm q <sub>p</sub> 6 ULTRAHEAT XL 2 q <sub>p</sub> 3,5 ULTRAHEAT XL 2 q <sub>p</sub> 6	PolluTherm q <sub>p</sub> 10 ULTRAHEAT XL 2 q <sub>p</sub> 10

<sup>1)</sup> Ultraschallzähler erlauben eine beliebige Einbaulage

### Abmessungen



### Einbaulagen

Bauart	Zählerkopf	Rohrleitung
 Mehrstrahlzähler	 nach oben	 waagrecht

# Technisches Datenblatt

## Einbausätze Wärme-/Kältezähler

### Einbausätze Flansch/Tauchhülsen 6 x 150 mm

- Tauchhülsen für Temperaturfühler 6,0 x 150 mm
- Einbaulage horizontal oder fallend/steigend
- Inklusive Dichtungsmaterial



### Technische Daten

Bezeichnung		EBS WP 15	EBS WP 25	EBS WP 40	EBS WP 60	EBS WP 100	EBS WP 150
Baulänge Zählerersatzstück (a)	mm	200	200	225	250	250	300
Anschluss Zählerersatzstück (b)	DN	50	65	80	100	125	150
Lochanzahl		4	4	8	8	8	8
Nenndruck Zählerersatzstück		PN 16	PN 16	PN 16	PN 16	PN 16	PN 16
Gewinde Tauchhülse	Zoll	G ½ B	G ½ B	G ½ B	G ½ B	G ½ B	G ½ B
Maximale Temperatur	°C	130	130	130	130	130	130
Einbaulage		vertikal/ horizontal	vertikal/ horizontal	vertikal/ horizontal	vertikal/ horizontal	vertikal/ horizontal	vertikal/ horizontal
Einbausatz kombinierbar mit Wärmezähler		PolluTherm q <sub>p</sub> 15 ULTRAHEAT XL 2 q <sub>p</sub> 15	PolluTherm q <sub>p</sub> 25	PolluTherm q <sub>p</sub> 40	PolluTherm q <sub>p</sub> 60	PolluTherm q <sub>p</sub> 100	PolluTherm q <sub>p</sub> 150

Bezeichnung		EBS WS 15	EBS WS 25	EBS WS 40	EBS WS 60	EBS WS 150
Baulänge Zählerersatzstück (a)	mm	270	300	300	360	500
Anschluss Zählerersatzstück (b)	DN	50	65	80	100	150
Lochanzahl		4	4	8	8	8
Nenndruck Zählerersatzstück		PN 16	PN 16	PN 16	PN 16	PN 16
Gewinde Tauchhülse	Zoll	G ½ B	G ½ B	G ½ B	G ½ B	G ½ B
Maximale Temperatur	°C	130	130	130	130	130
Einbaulage		horizontal <sup>1)</sup>	horizontal <sup>1)</sup>	horizontal <sup>1)</sup>	horizontal <sup>1)</sup>	horizontal <sup>1)</sup>
Einbausatz kombinierbar mit Wärmezähler		PolluTherm q <sub>p</sub> 15 ULTRAHEAT XL 2 q <sub>p</sub> 15	PolluTherm q <sub>p</sub> 25 ULTRAHEAT XL 2 q <sub>p</sub> 25	PolluTherm q <sub>p</sub> 40 ULTRAHEAT XL 2 q <sub>p</sub> 40	PolluTherm q <sub>p</sub> 60 ULTRAHEAT XL 2 q <sub>p</sub> 60	PolluTherm q <sub>p</sub> 150

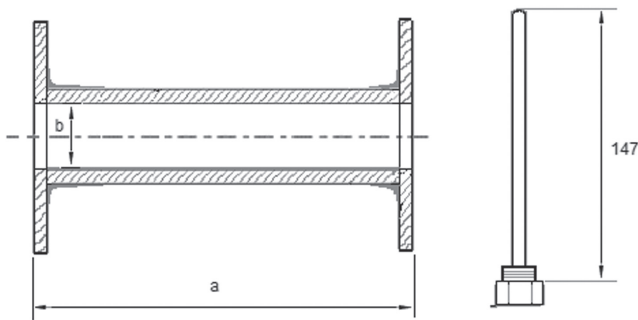
<sup>1)</sup> Ultraschallzähler erlauben eine beliebige Einbaulage. ULTRAHEAT XL 2 in den Zählergrößen q<sub>p</sub> 15, 25, 40 besitzen die Nenndruckstufe PN 25. Der ULTRAHEAT XL 2 q<sub>p</sub> 25 verfügt über einen Anschlussflansch mit 8 Löchern. Gegebenenfalls Rohranschluss in PN 25 ausführen oder Zählermontage erfolgt um 22,5° verdreht.



# Technisches Datenblatt

## Einbausätze Wärme-/Kältezähler

### Abmessungen



### Einbaulagen

Bauart	Zählerkopf	Rohrleitung
 WP	 nach oben	waagrecht — senkrecht   schräg /
 WS	 nach oben	waagrecht —

### Allgemeine Hinweise

Die Eichordnung „Anlage 22 (zu § 7k)“ schreibt vor, dass bei Neuinstallationen von Messstrecken die Temperaturfühler in Rohrleitungen bis einschließlich DN 25 (1") ausschließlich direkt eintauchend (ohne Tauchhülse) auszuführen sind.

Der Einbausatz für Wärmehähler wird in die kältere Leitung des zu messenden Heizkreises montiert.

Der Einbausatz für Kältezähler wird in die wärmere Leitung des zu messenden Kältekreises montiert.

Andere Einbausituation sprechen Sie bitte mit Ihrem BRUNATA-METRONA Vertrieb ab.

Unmittelbar vor und nach dem Zählerersatzstück ist eine Absperrung einzubauen.

Bei Einbausätzen mit zwei Tauchhülsen ist jeweils eine Tauchhülse im Vor- und Rücklauf vorzusehen. Der Einbau in den Rücklauf erfolgt in Flussrichtung nach dem Durchflusssensor.

Bitte beachten Sie, dass die Temperaturfühler und Wärmehähler alle 5 Jahre dem Eichtausch unterliegen. Dazu ist es erforderlich, dass die Wärmehähler und Temperaturfühler frei zugänglich und austauschbar sind.

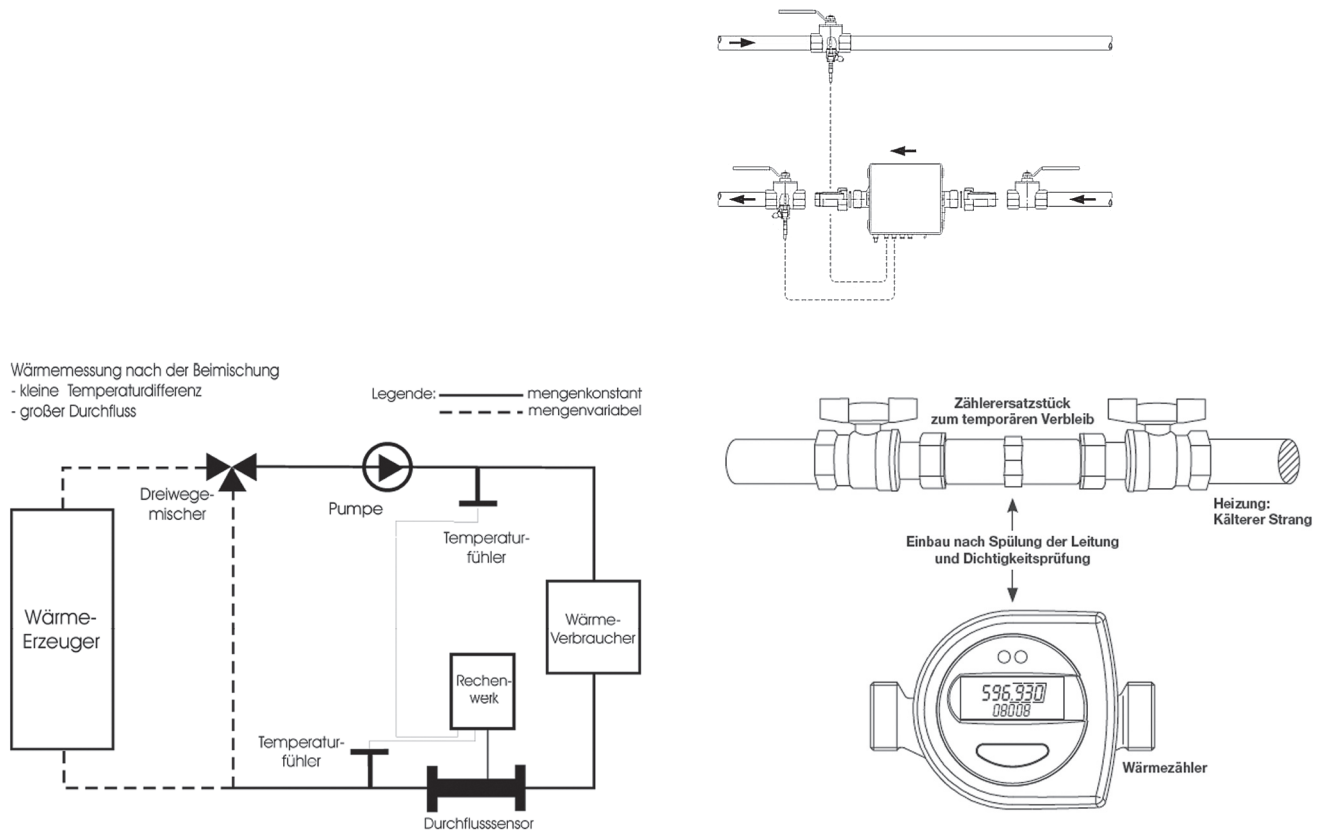
Die technischen Datenblätter der Wärmehähler sowie gegebenenfalls erforderliche Beruhigungsstrecken oder die Montage von Schmutzfängern sind zu beachten.

Das Zählerersatzstück mit seinen Dichtungen muss spannungsfrei installiert werden.

# Technisches Datenblatt

## Einbausätze Wärme-/Kältezähler

Beispiel für den korrekten Einbau



Stand 08.2016 – Irrtum und Änderungen vorbehalten.

[www.brunata-metrona.de](http://www.brunata-metrona.de)

**BRUNATA  
METRONA**  
Einfach. Mehr. Qualität.