

Technisches Datenblatt

Mechanischer Aufputzzähler^{star} Typ 7

Produktbeschreibung

Der mechanische Aufputzzähler^{star} zur Messung des Warm- und Kaltwasserverbrauchs ist ein Trockenläufer und arbeitet nach dem Einstrahl-Prinzip. Das umfassende Produktprogramm mit verschiedenen Baulängen und Durchflussleistungen garantiert den flexiblen und vielseitigen Einsatz im Wohnungsbereich. Die magnetische Flügelradabtastung gewährleistet eine hohe Betriebssicherheit. Durch das integrierte Funkmodul werden Verbrauchswerte und Zählerdaten per Funk übertragen und können ohne Betreten der Wohnung abgelesen werden.



Mechanischer Aufputzzähler^{star}
Typ 7 mit Funktechnologie

Vorteile

- Kalt- und Warmwasserausführung
- Präzise Verbrauchsmessung und hohe Zuverlässigkeit
- Abrissichere Magnetkupplung
- Vielseitiger und flexibler Einsatz
- Einfache Ablesung
- Einfache Montage und Demontage
- Lieferbar als Aufputz-, Waschtisch-, Zapfhahn- und Kastenzähler
- Funkablesung ohne Betreten der Wohnung
- Elektromechanische Verträglichkeit durch Gutachten bestätigt

Leistungsmerkmale

Bezeichnung	Aufputzzähler K und W ¹⁾
Einstrahlmessprinzip	✓
Magnetische Flügelradabtastung	✓
Drehbare Zählwerkshaube	✓
868 MHz-Funkmodul	✓
Optische Schnittstelle zur Programmierung und Auslesung	✓
Speicherung von 14 Monatsendwerten	✓
Stichtag (programmierbar)	✓
Für waagerechten und senkrechten Einbau geeignet, jedoch nicht „über Kopf“	✓
Plombierdraht	✓
Art der Ablesung	Visuell, Funk
Mechanisches Rollenzählwerk	m ³ 5-stellig l 3-stellig
Zulassung	MID 2004/22/EG

¹⁾ K und W steht für Kalt-/Warmwasser

Technisches Datenblatt

Mechanischer Aufputzzähler^{star} Typ 7

Technische Daten

Bezeichnung		Aufputzzähler K und W ¹⁾				
Baulänge	mm	80	110	130	130	130
Nenngröße DN		15	15	15	20	20
Anschlussgewinde	Zoll	G ¾ B	G ¾ B	G ¾ B	G 1 B	G 1 B
Dauerdurchfluss Q ₃	m ³ /h	2,5	2,5	2,5	2,5	4,0
Überlastdurchfluss Q ₄	m ³ /h	3,125	3,125	3,125	3,125	5,0
Übergangsdurchfluss Q ₂	l/h	100	100	100	100	160
Minstdurchfluss Q ₁	l/h	60	60	60	60	100
Anlauf	l/h	10	10	10	10	12
Nenndruck		PN 10				
Schutzklasse		IP 56				
Magnetischer Schutz		EN 14154-3				
Messbereich Q ₃ /Q ₁	horizontal vertikal	R40 R40				
Unteres Verhältnis Q ₂ /Q ₁		1,6	1,6	1,6	1,6	1,6

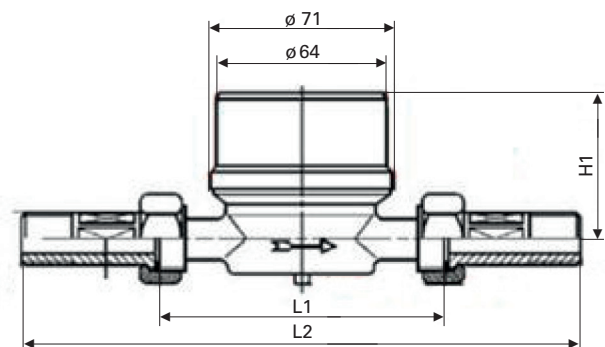
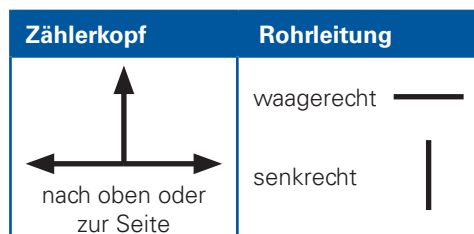
¹⁾ K und W steht für Kalt-/Warmwasser

Aufputzzähler K: für Kaltwasser bis max. 30 °C

Aufputzzähler W: für Warmwasser bis max. 90 °C

Abmessung

Bezeichnung		Q ₃ 2,5	Q ₃ 2,5	Q ₃ 2,5	Q ₃ 2,5	Q ₃ 4,0
L1	mm	80	110	130	130	130
L2	mm	Abhängig von der verwendeten Verschraubung				
H1	mm	58	56	56	56	56

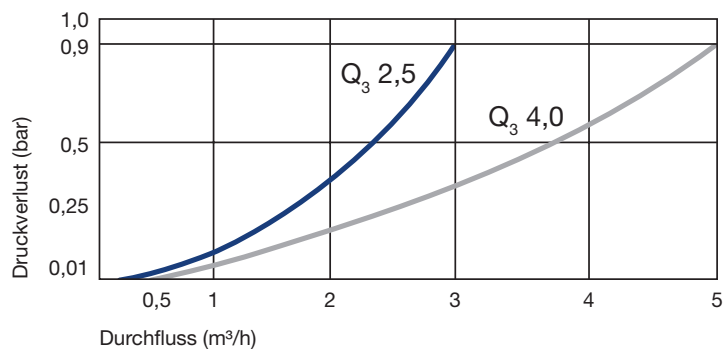


Seitenansicht

Technisches Datenblatt

Mechanischer Aufputzzähler^{star} Typ 7

Druckverlustkurven



Stand 11.2021 – Irrtum und Änderungen vorbehalten.